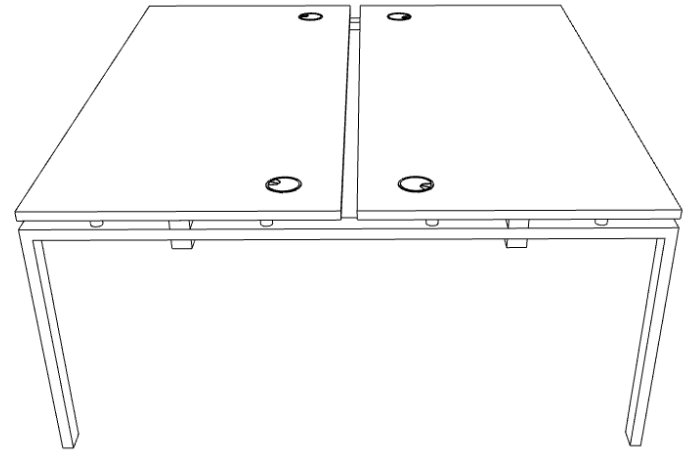
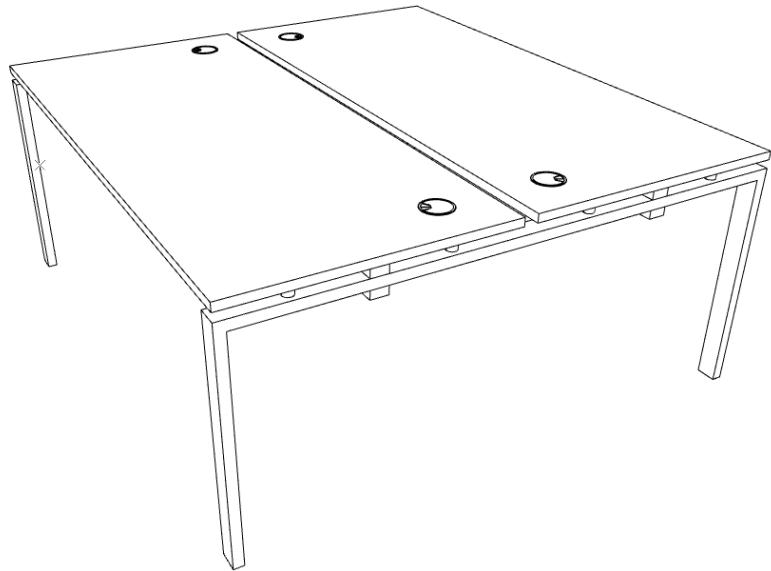


BENCH DE 2 PERSONNES OPTIMUM



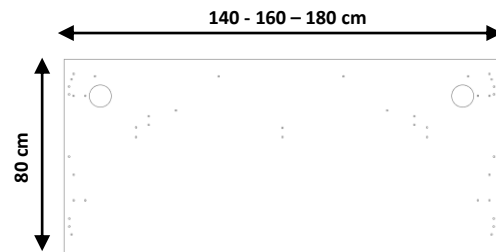
BUREAU INDIVIDUEL

①

Plateau

Attention :

Le nombre d'insert sur le plateau varie selon la dimension du plateau.



2 x

②

Poutre

127,6 - 147,6 - 167,6 cm

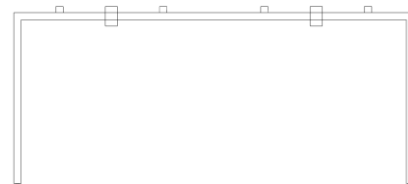


2 x

③

Piètements latéraux

164 cm



2 x

MATERIELS BUREAU INDIVIDUEL

Ⓐ

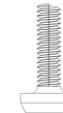
Vis tête
cylindrique



8 x

Ⓑ

Vis tête bombée
courte



16 x

Ⓒ

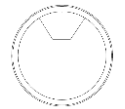
Vis à bois



6 x

Ⓓ

Obturbateur



4 x

COLIS

BUREAU INDIVIDUEL

1^{er} colis :

Plateau x1 ① + obturbateurs x2 Ⓓ

2^{ème} colis :

Plateau x1 ① + obturbateurs x2 Ⓓ

3^{ème} colis :

Pied latéral x2 ③

+ matériels Ⓐ + Ⓑ + Ⓒ

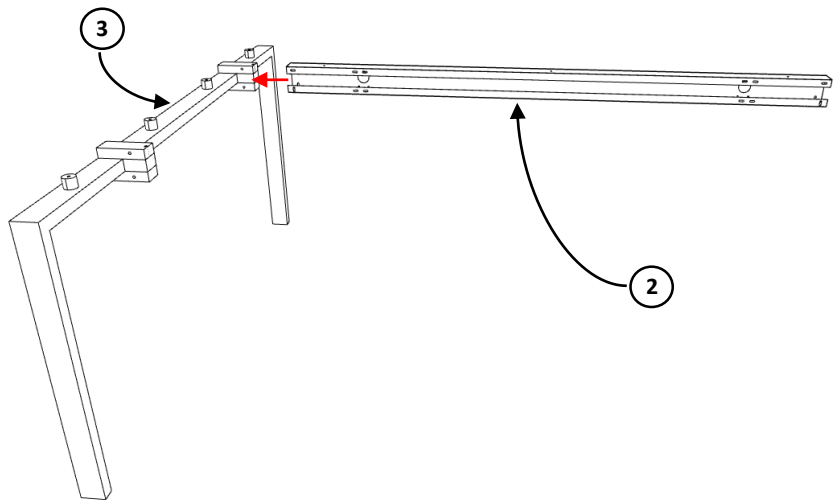
4^{ème} colis :

Poutre x1 ②

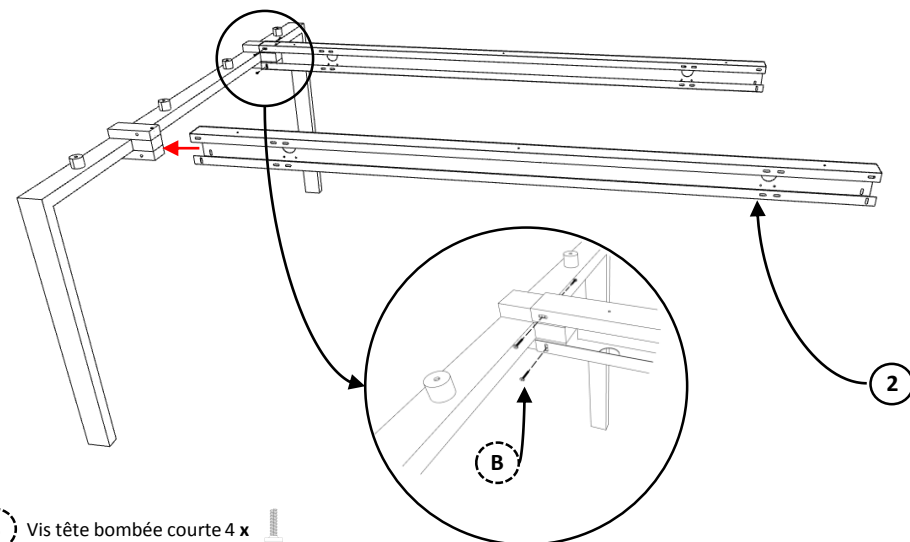
5^{ème} colis :


Poutre x1 ②

1. Assemblage de la structure du bench : piétement latéral x1 et poutre x1

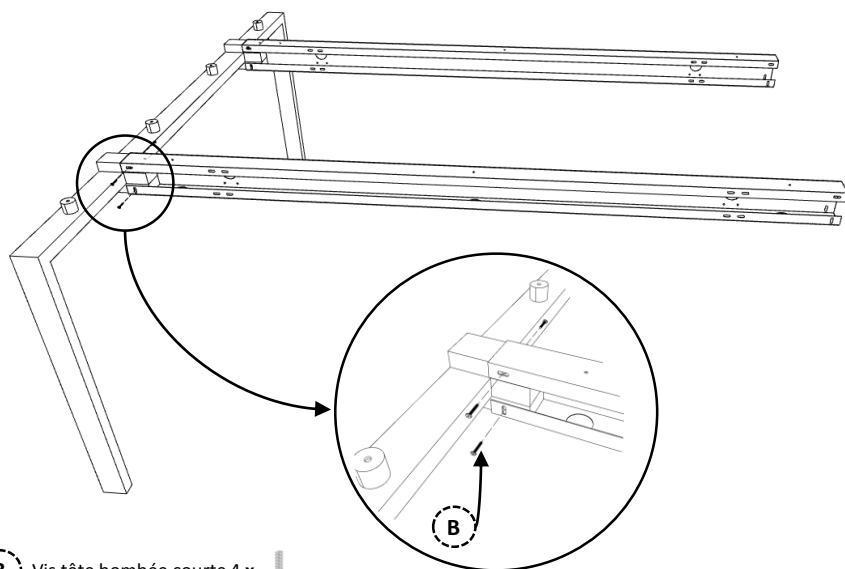



2. Fixation de l'étape 1. et assemblage de la seconde poutre au piétement latéral



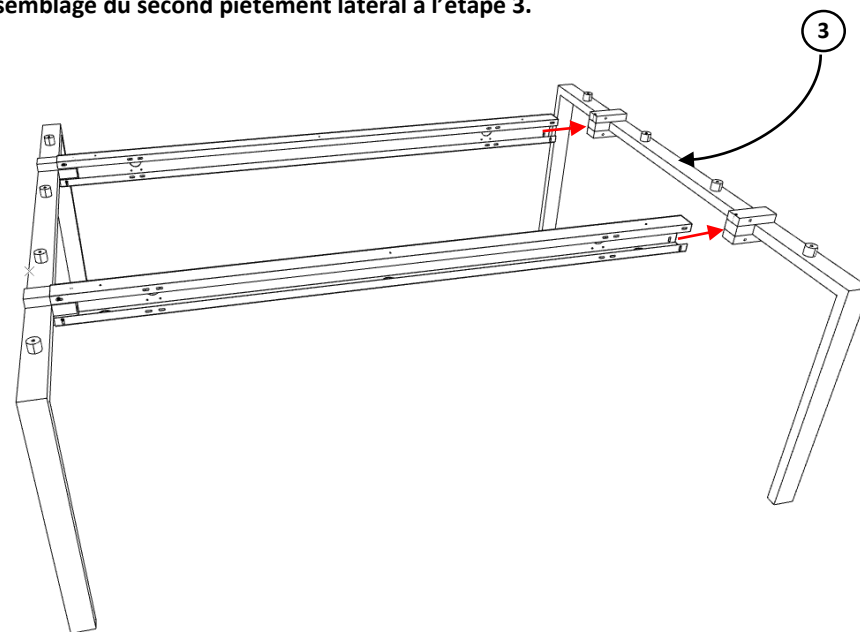
B Vis tête bombée courte 4 x 

3. Fixation de l'étape 2.

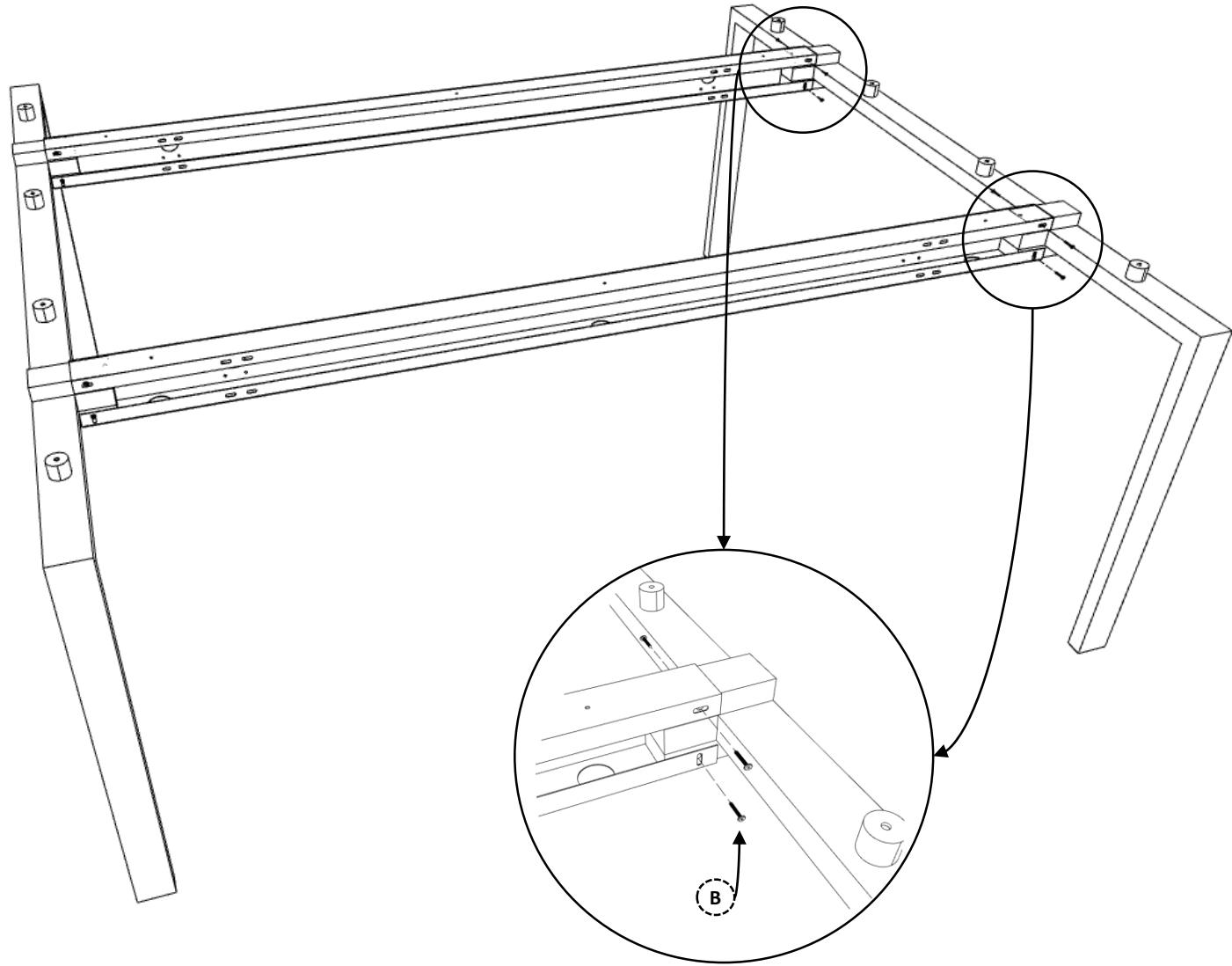


B Vis tête bombée courte 4 x 

4. Assemblage du second piétement latéral à l'étape 3.



5. Fixation de l'étape 4.

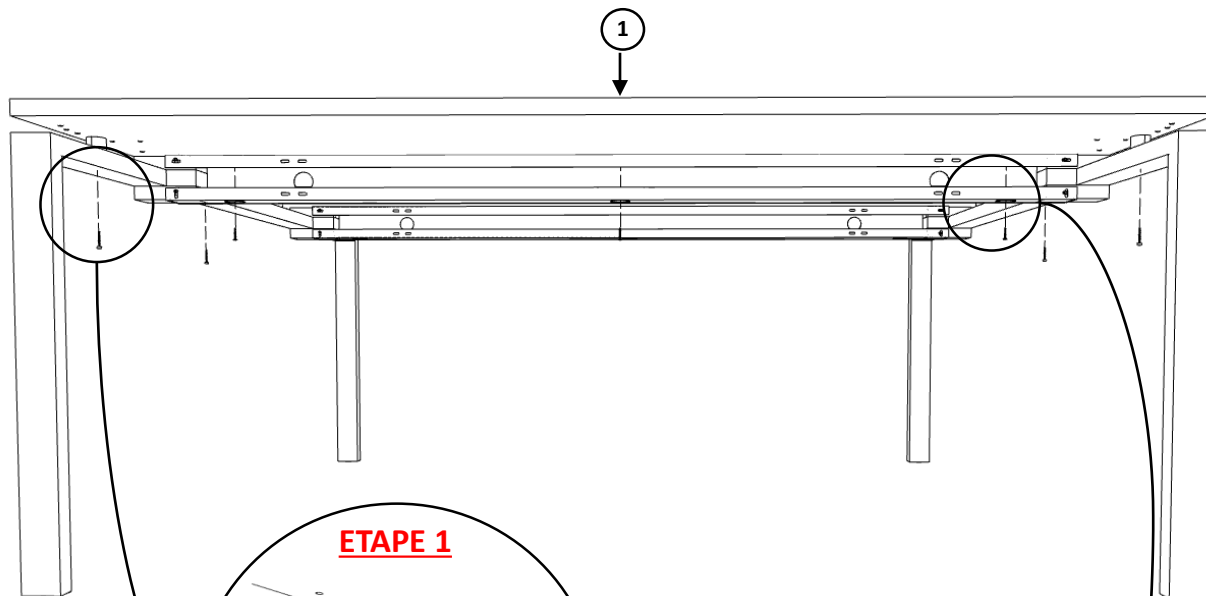


6. Fixation des deux plateaux à l'étape 5.

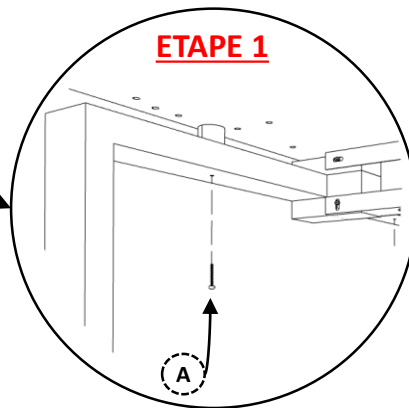


Attention

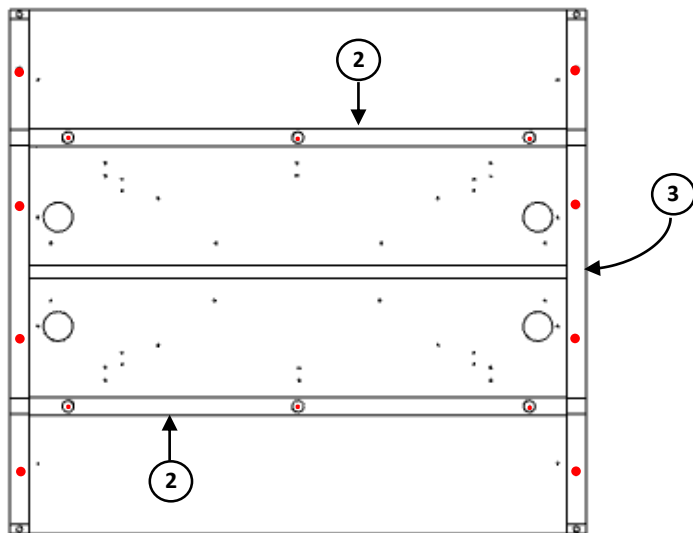
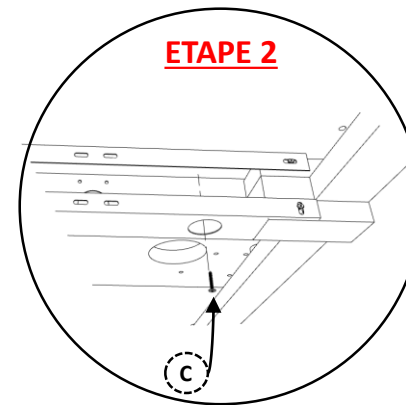
1. Il n'y a pas de pré-perçage sur le plateau pour la fixation de la poutre.
2. Le nombre de vis à bois varie selon la dimension du bureau.



ETAPE 1



ETAPE 2



Vue du dessous du bench

Les points rouges sur ce croquis vous servent de repérage pour la fixation des plateaux.

A Vis tête cylindrique 8 x

C Vis à bois 6 x