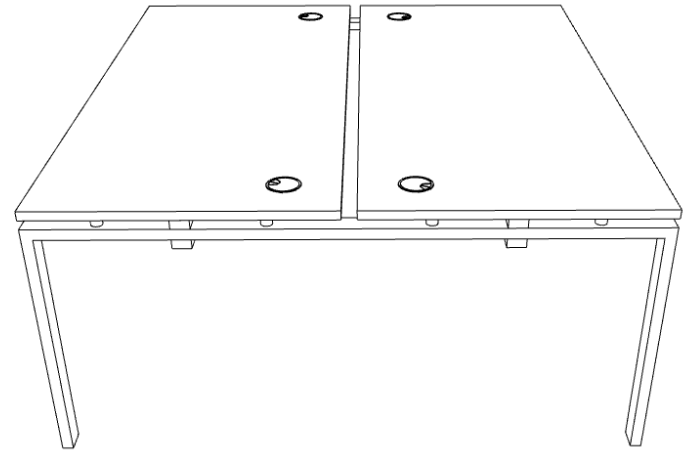
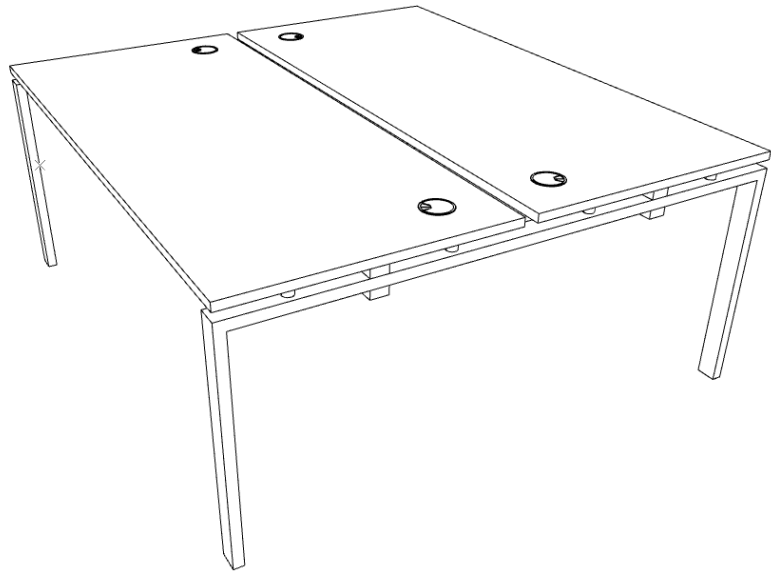


# BENCH DE 2 PERSONNES OPTIMUM



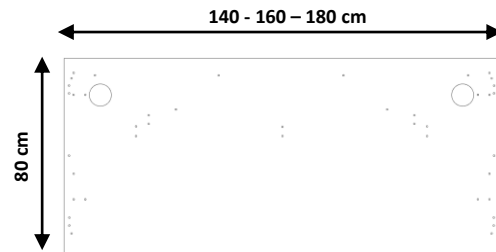
# BUREAU INDIVIDUEL

①

Plateau

*Attention :*

Le nombre d'insert sur le plateau varie selon la dimension du plateau.



2 x

②

Poutre

127,6 - 147,6 - 167,6 cm

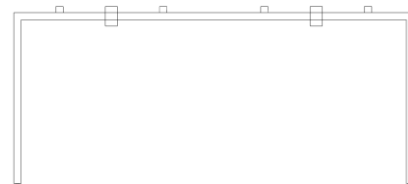


2 x

③

Piètements latéraux

164 cm



2 x

# MATERIELS BUREAU INDIVIDUEL

Ⓐ

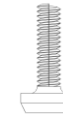
Vis tête  
cylindrique



8 x

Ⓑ

Vis tête bombée  
courte



16 x

Ⓒ

Vis à bois



6 x

Ⓓ

Obturbateur



4 x

# COLIS

## BUREAU INDIVIDUEL

1<sup>er</sup> colis :

Plateau x1 ① + obturbateurs x2 Ⓓ

2<sup>ème</sup> colis :

Plateau x1 ① + obturbateurs x2 Ⓓ

3<sup>ème</sup> colis :

Pied latéral x2 ③

+ matériels Ⓐ + Ⓑ + Ⓒ

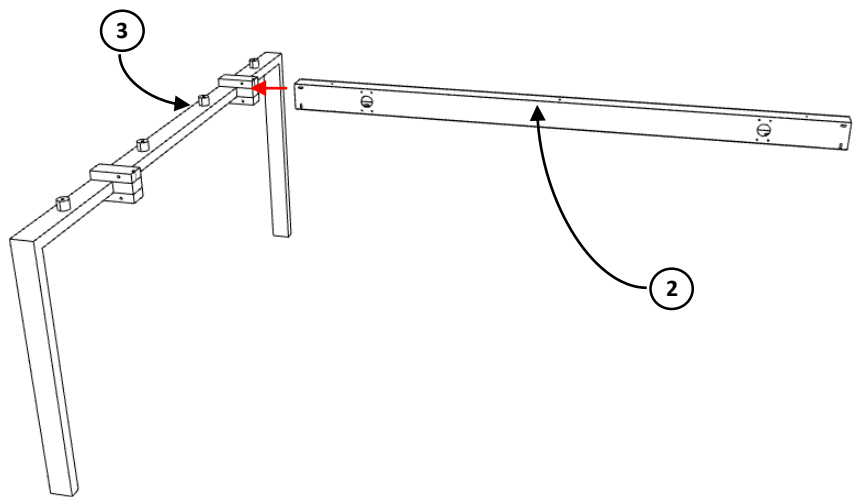
4<sup>ème</sup> colis :

Poutre x1 ②

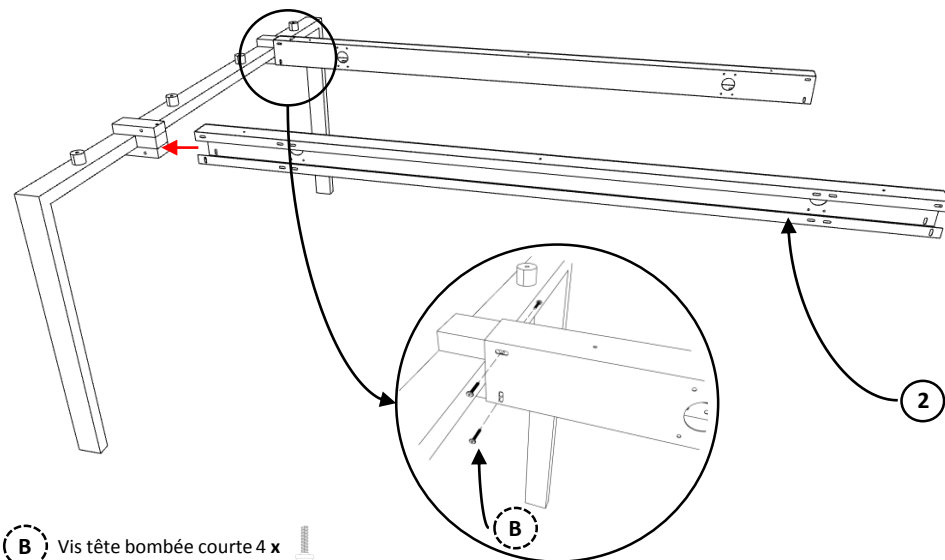
5<sup>ème</sup> colis :

Poutre x1 ②

### 1. Assemblage de la structure du bench : piétement latéral x1 et poutre x1

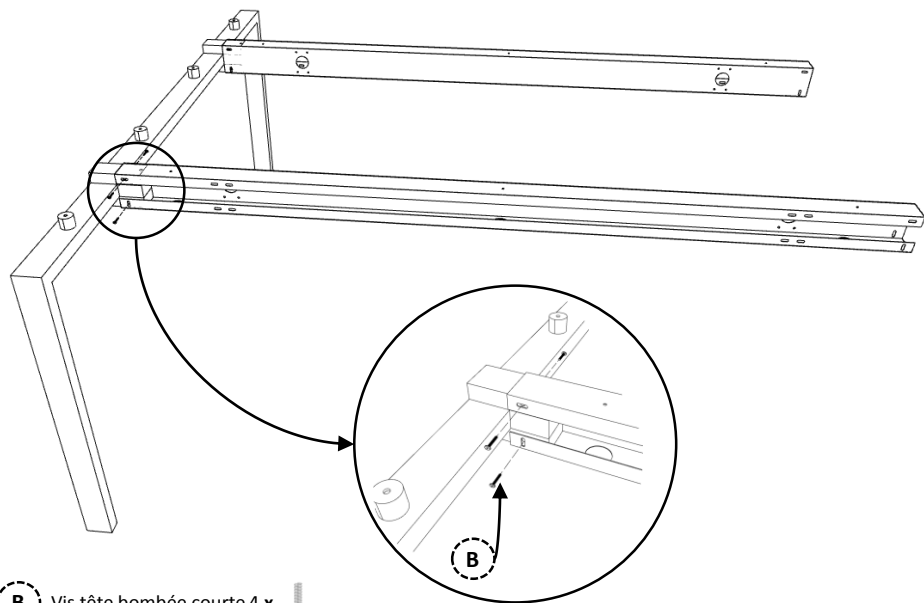


### 2. Fixation de l'étape 1. et assemblage de la seconde poutre au piétement latéral



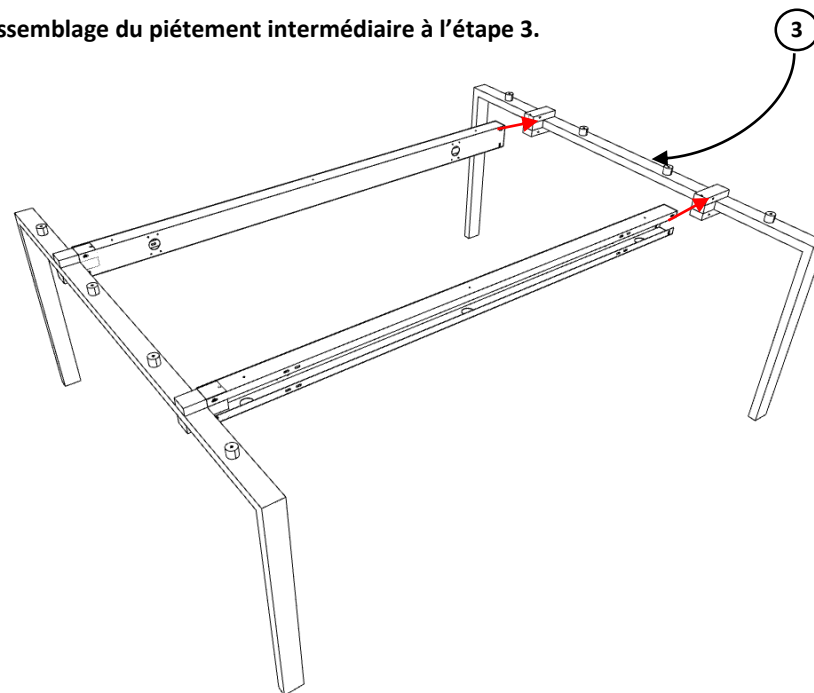
**B** Vis tête bombée courte 4 x

### 3. Fixation de l'étape 2.

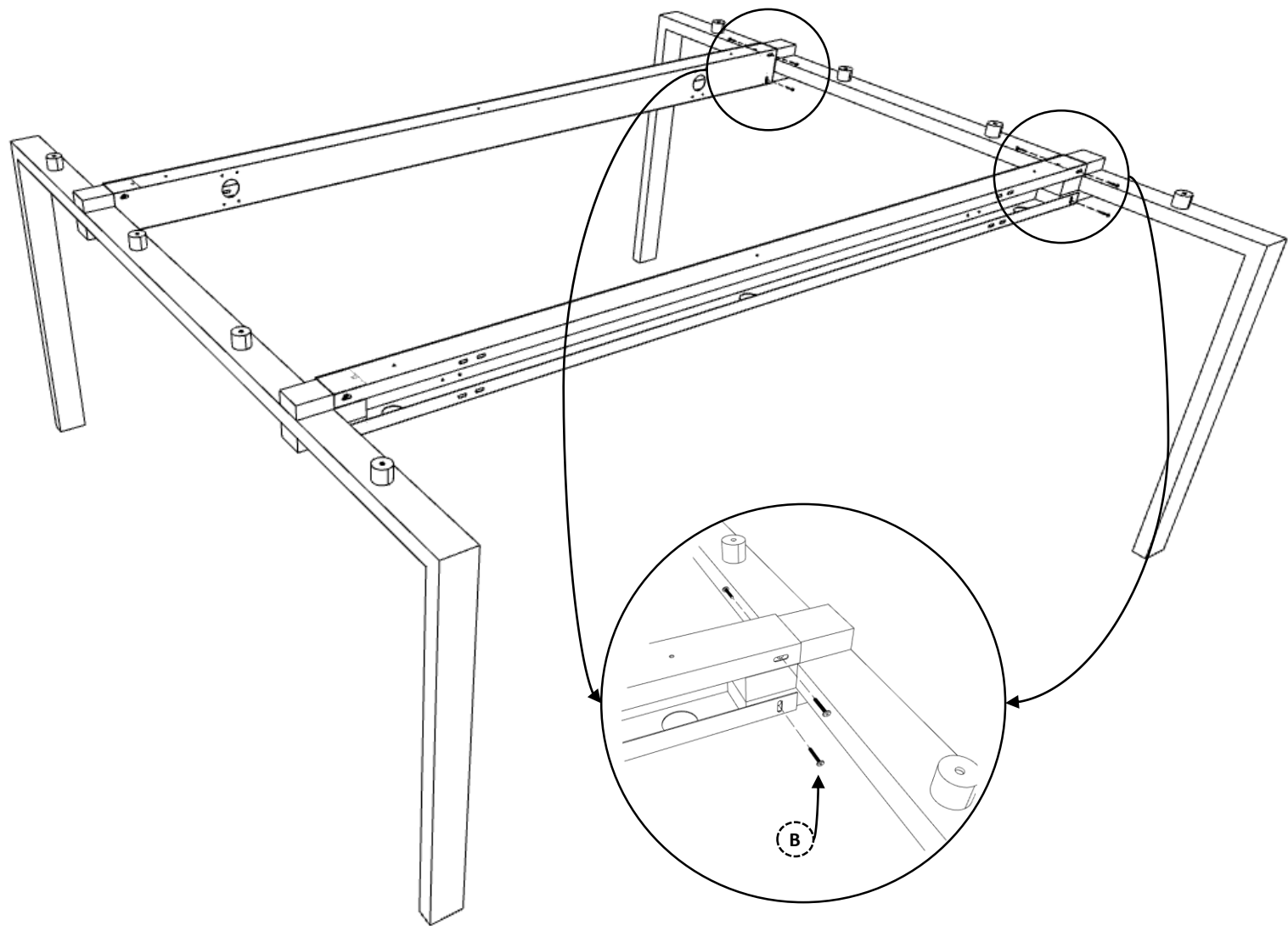


**B** Vis tête bombée courte 4 x

### 4. Assemblage du piétement intermédiaire à l'étape 3.



5. Fixation de l'étape 4.

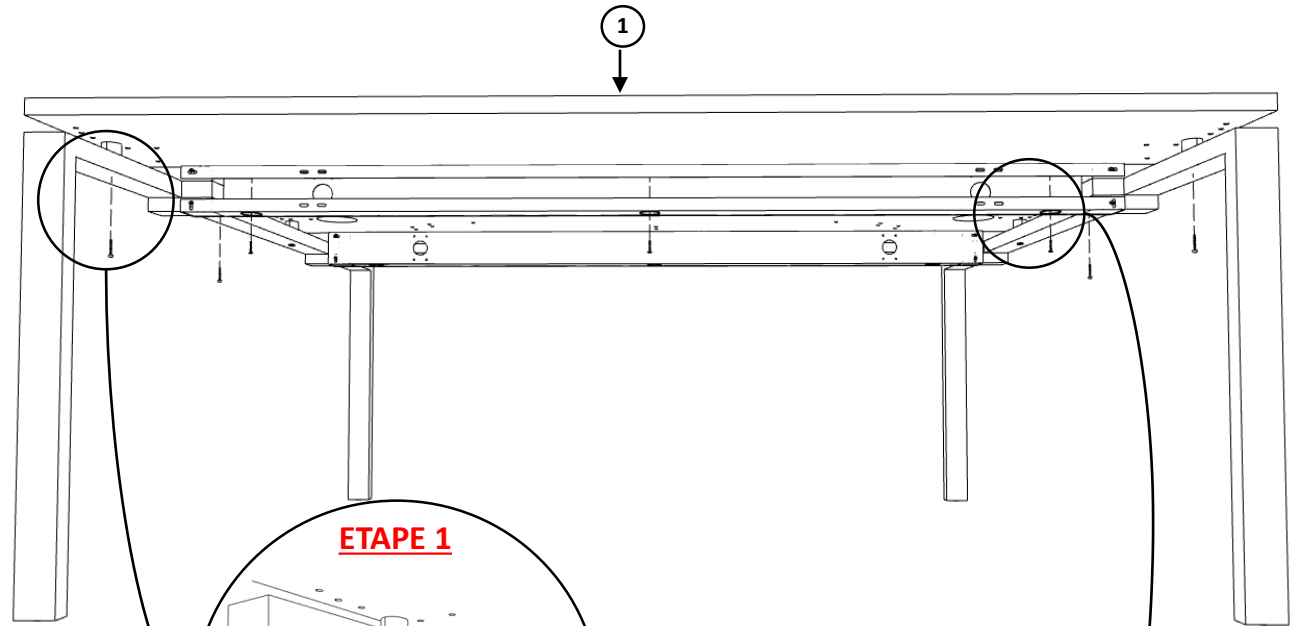


## 6. Fixation des deux plateaux à l'étape 5.

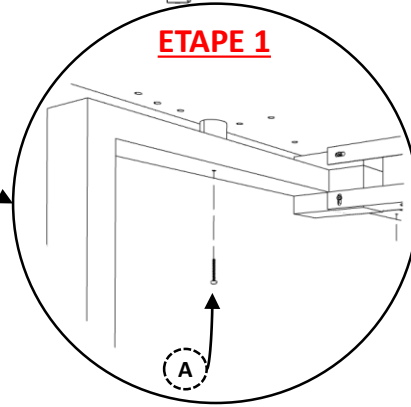


Attention

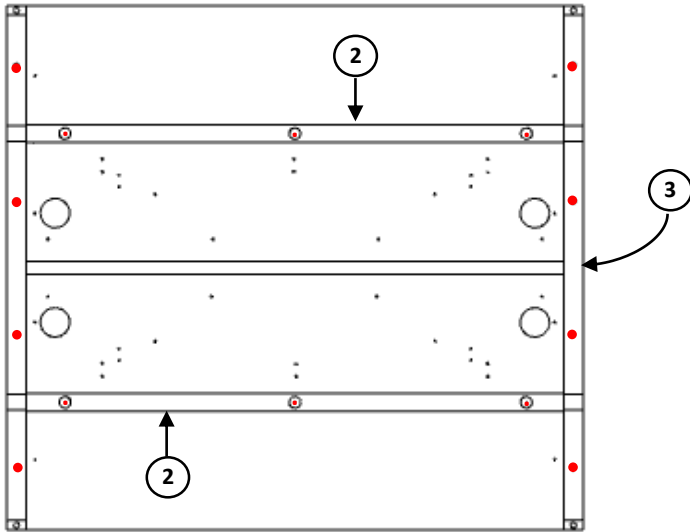
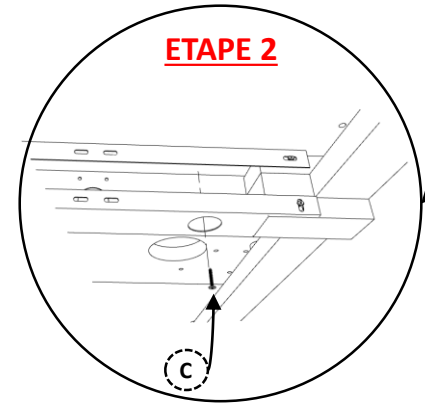
1. Il n'y a pas de pré-perçage sur le plateau pour la fixation de la poutre.
2. Le nombre de vis à bois varie selon la dimension du bureau.



**ETAPE 1**



**ETAPE 2**



**Vue du dessous du bench**

Les points rouges sur ce croquis vous servent de repérage pour la fixation des plateaux.

**A** Vis tête cylindrique 8 x

**C** Vis à bois 6 x