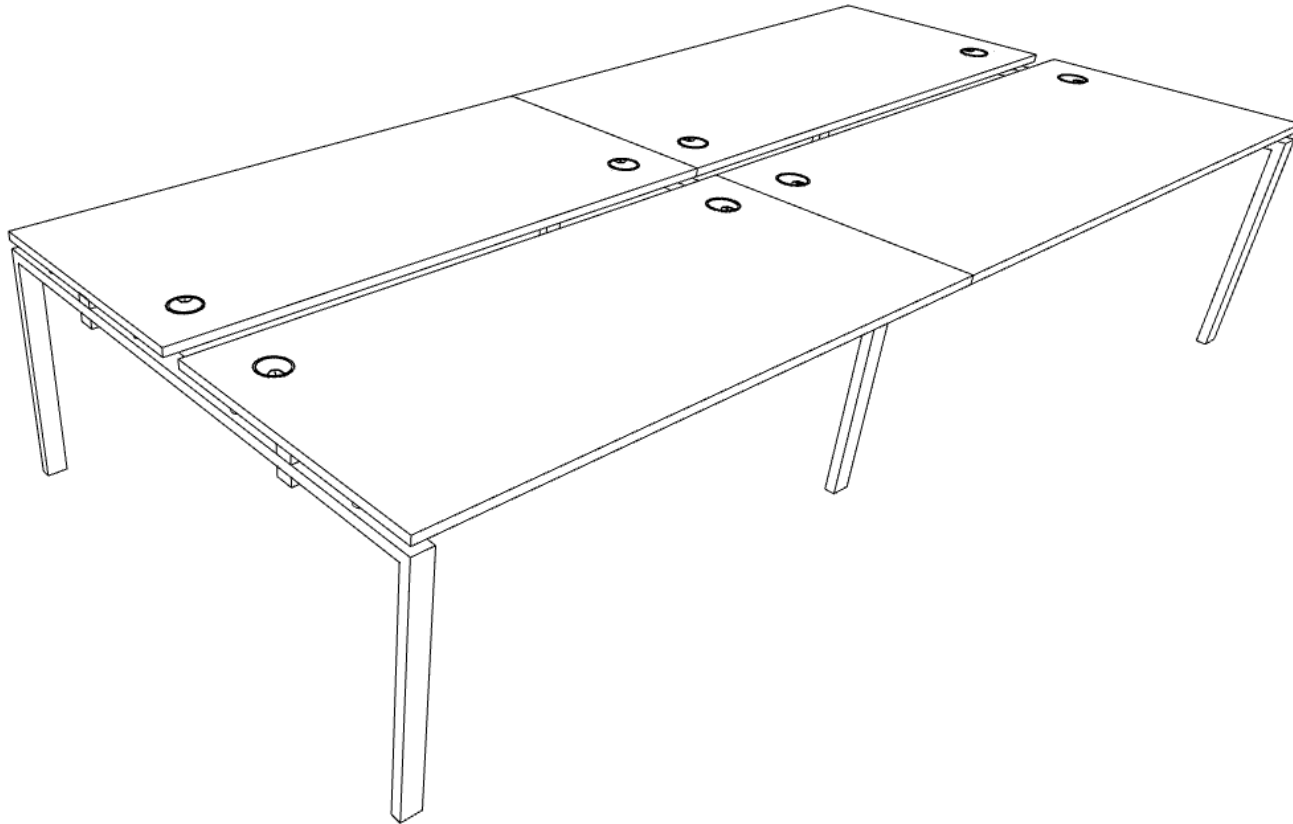


BENCH DE 4 PERSONNES* OPTIMUM



*Utiliser la même procédure pour les bench de 6 ou plus.

BUREAU INDIVIDUEL

①

Plateau

Attention :

Le nombre d'insert sur le plateau varie selon la dimension du plateau.

140 - 160 - 180 cm



4 x

②

Poutre

127,6 - 147,6 - 167,6 cm

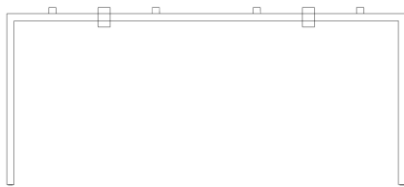


4 x

③

Piètements latéraux

164 cm

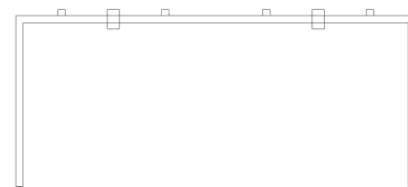


2 x

④

Pièment intermédiaire

120 cm



1 x

MATERIELS BUREAU INDIVIDUEL

Ⓐ

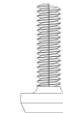
Vis tête cylindrique



8 x

Ⓑ

Vis tête bombée courte



32 x

Ⓒ

Vis à bois



20x

Ⓓ

Obturateur



8 x

COLIS

1^{er} colis :

Plateau x1 ① + obturateurs x2 Ⓓ

2^{ème} colis :

Plateau x1 ① + obturateurs x2 Ⓓ

3^{ème} colis :

Plateau x1 ① + obturateurs x2 Ⓓ

4^{ème} colis :

Plateau x1 ① + obturateurs x2 Ⓓ

5^{ème} colis :

Poutre x1 ②

6^{ème} colis :

Poutre x1 ②

7^{ème} colis :

Poutre x1 ②

8^{ème} colis :

Poutre x1 ②

9^{ème} colis :

Pièment latéral x2 ③

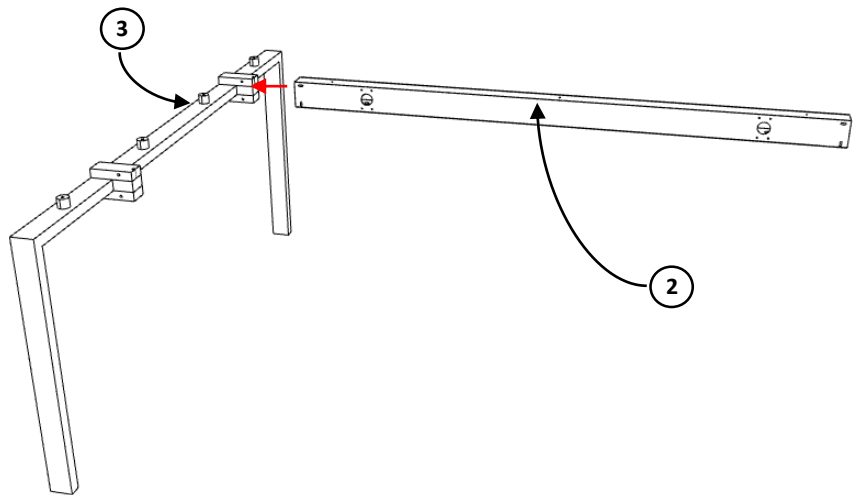
+ matériels Ⓐ + Ⓑ + Ⓒ

10^{ème} colis :

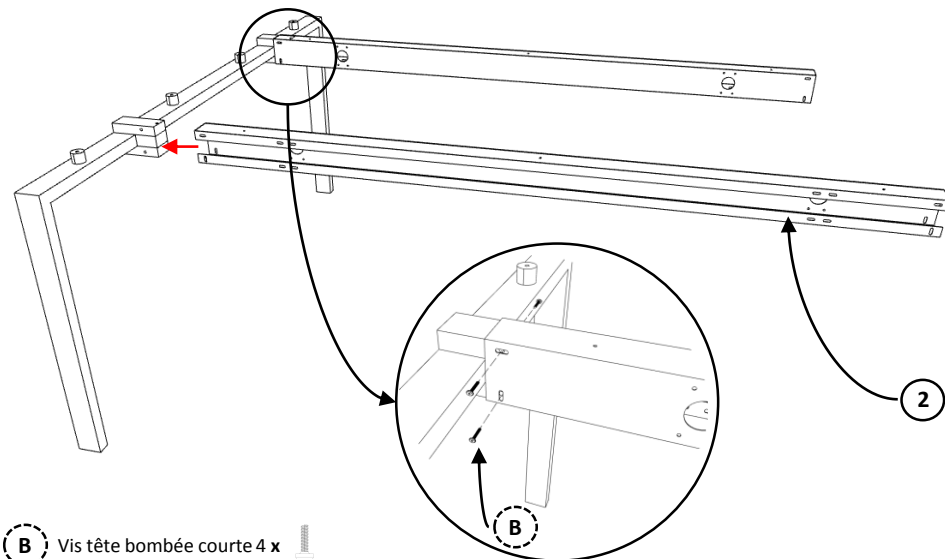
Pièment intermédiaire x1 ④


+ matériels Ⓒ

1. Assemblage de la structure du bench : piétement latéral x1 et poutre x1

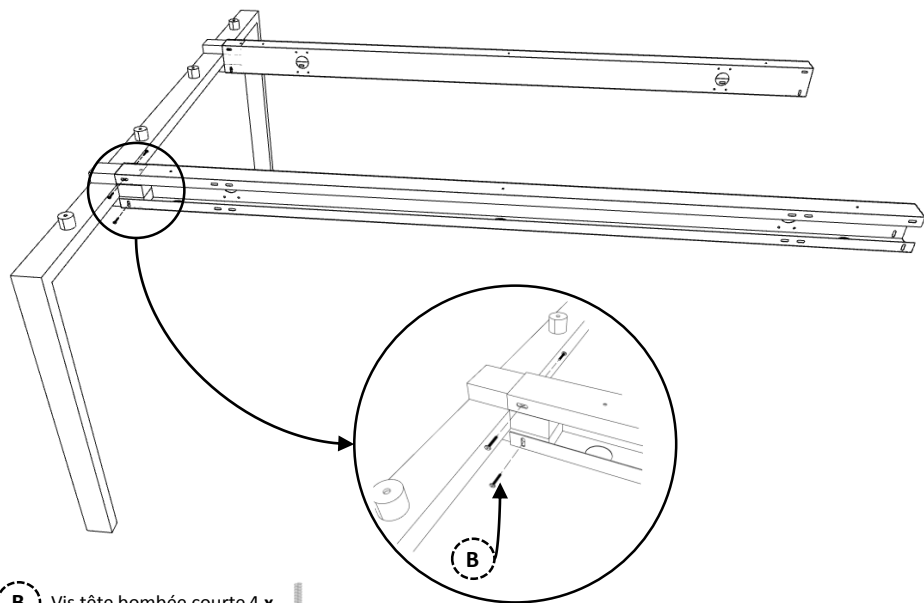



2. Fixation de l'étape 1. et assemblage de la seconde poutre au piétement latéral



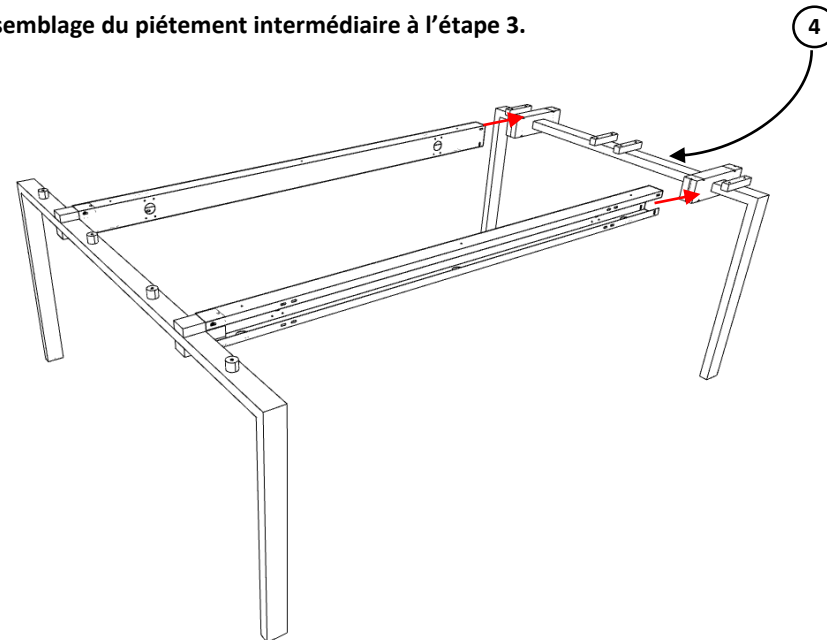
B Vis tête bombée courte 4 x 

3. Fixation de l'étape 2.

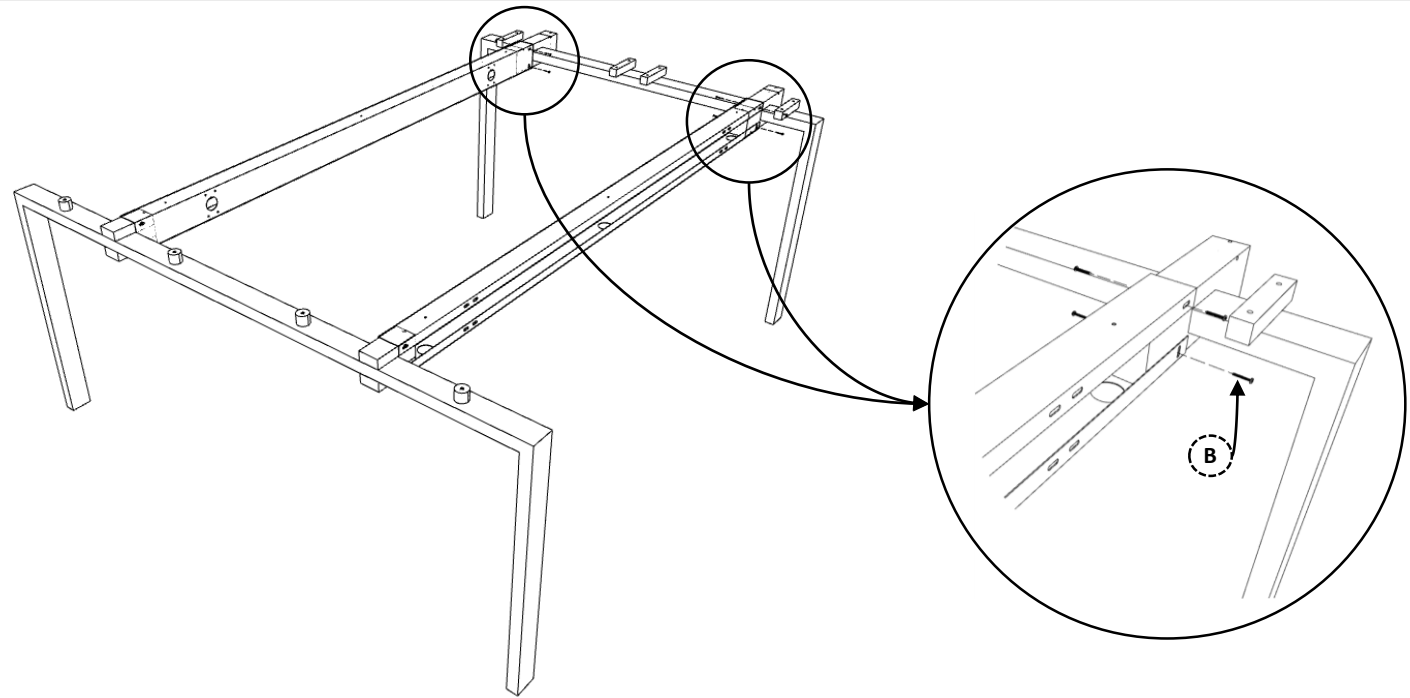



B Vis tête bombée courte 4 x 

4. Assemblage du piétement intermédiaire à l'étape 3.

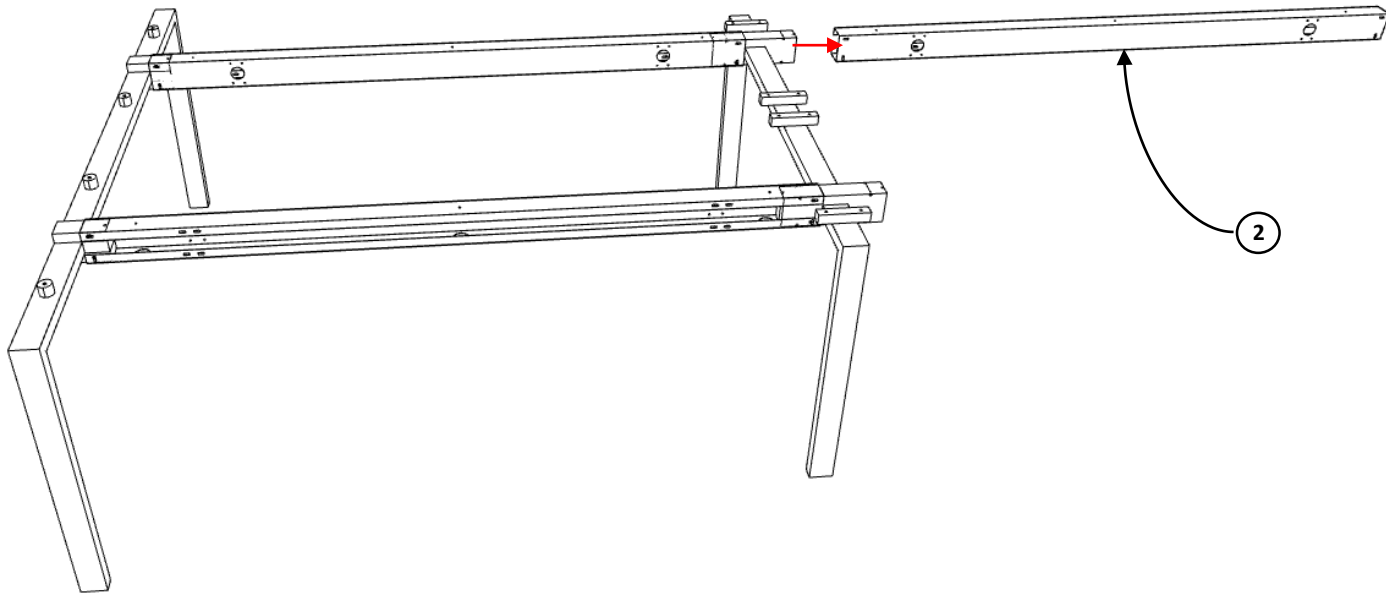


5. Fixation de l'étape 4.

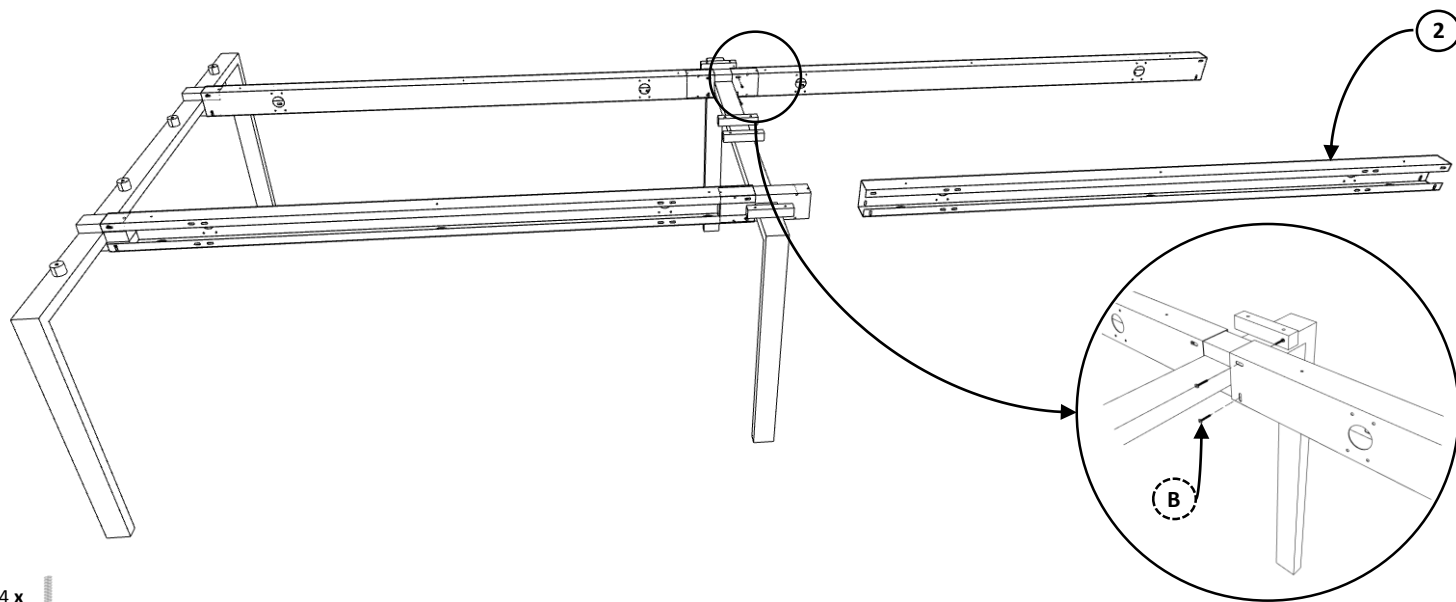



B Vis tête bombée courte 8 x 

6. Assemblage de la poutre x1 au piétement intermédiaire de l'étape 5.

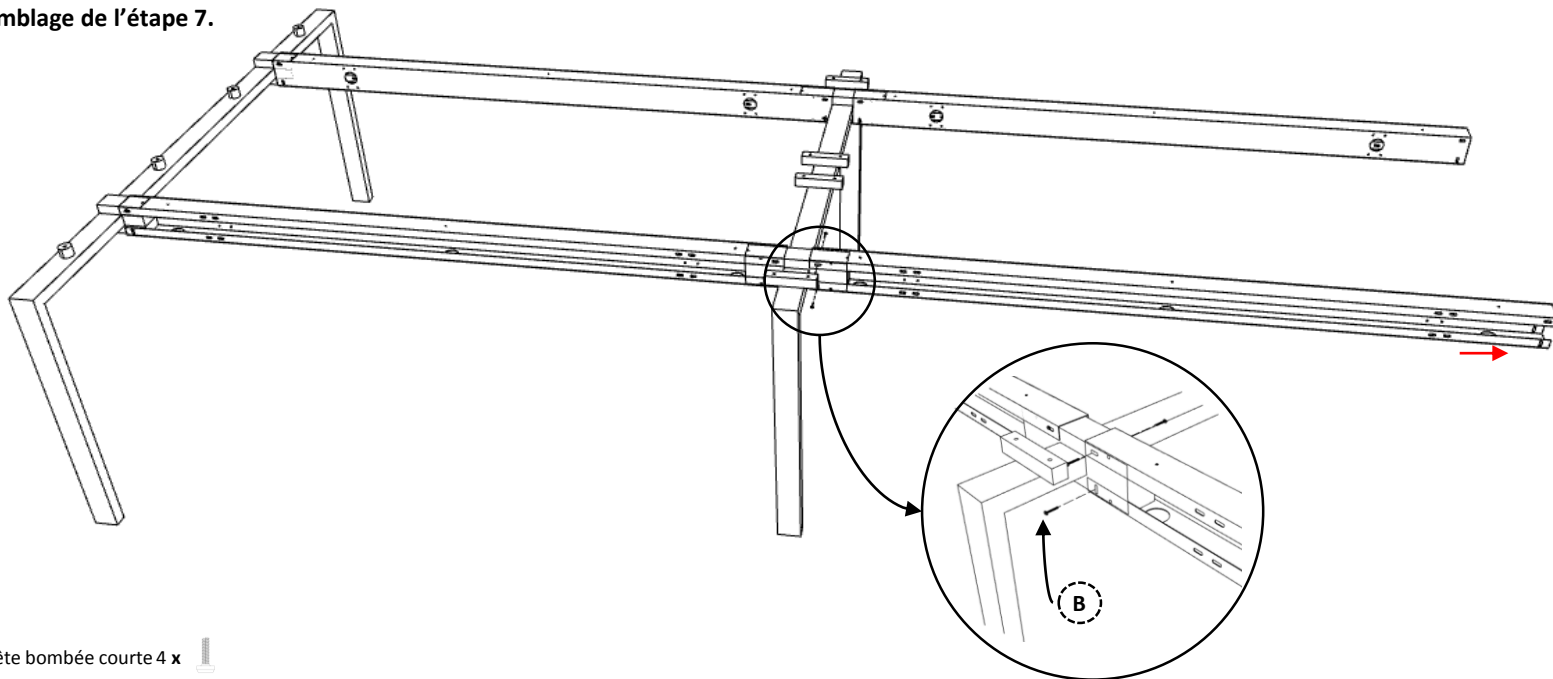



7 . Fixation de l'étape 6. et assemblage de la seconde poutre au piétement intermédiaire



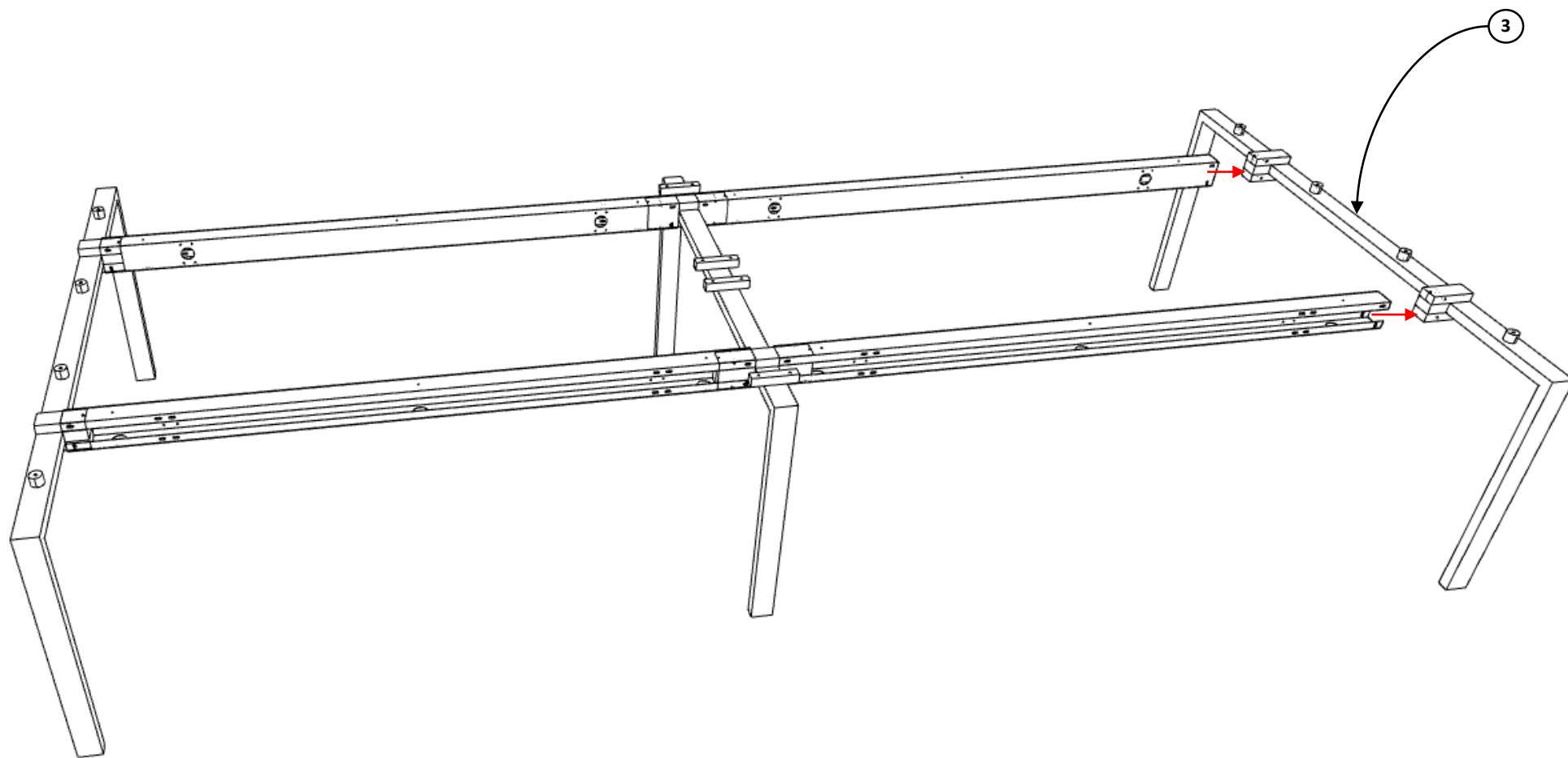
B Vis tête bombée courte 4 x 

8. Assemblage de l'étape 7.

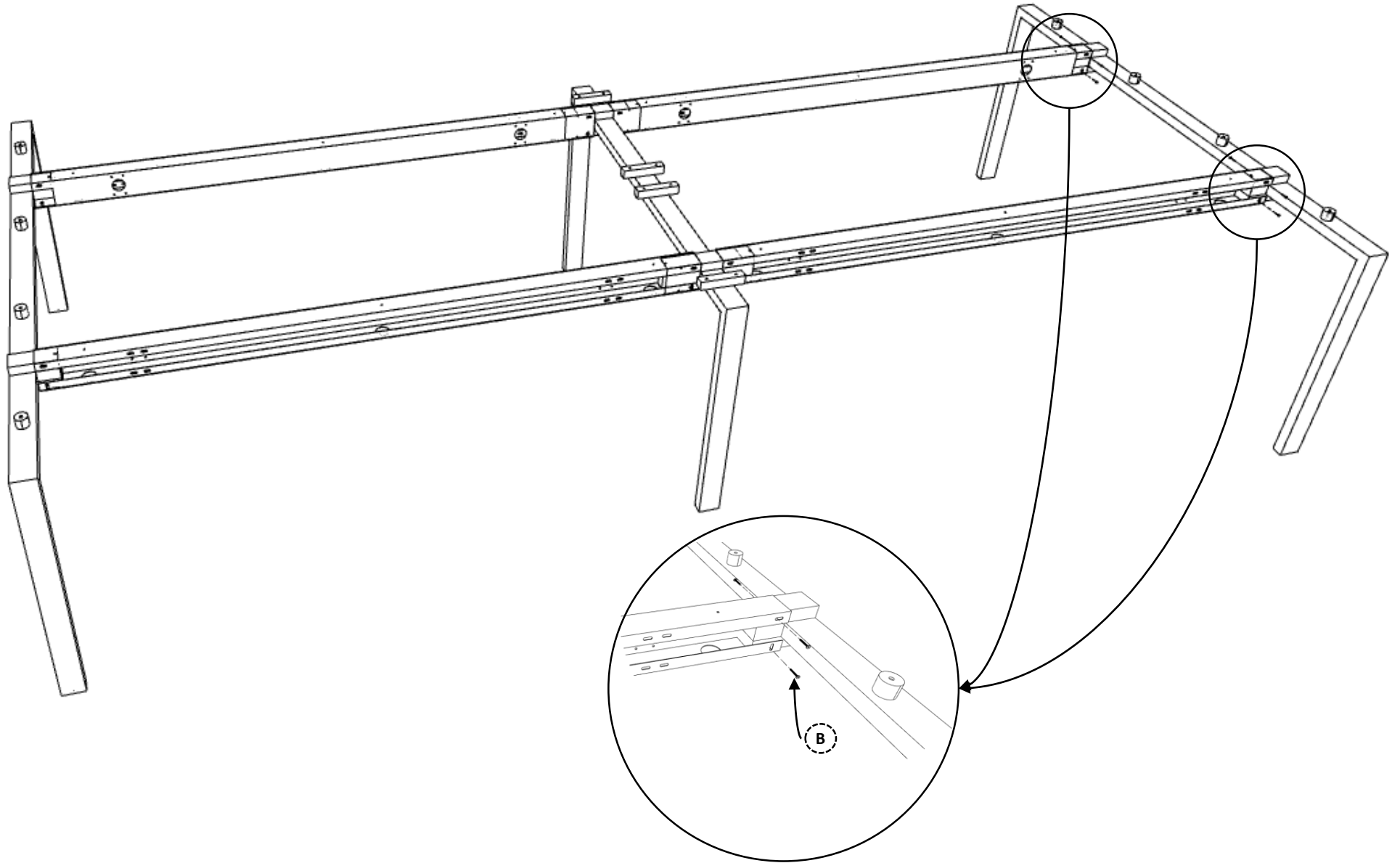


B Vis tête bombée courte 4 x 

9. Assemblage de l'étape 8. au piétement latéral



10. Fixation de l'étape 9.



B Vis tête bombée courte 8 x

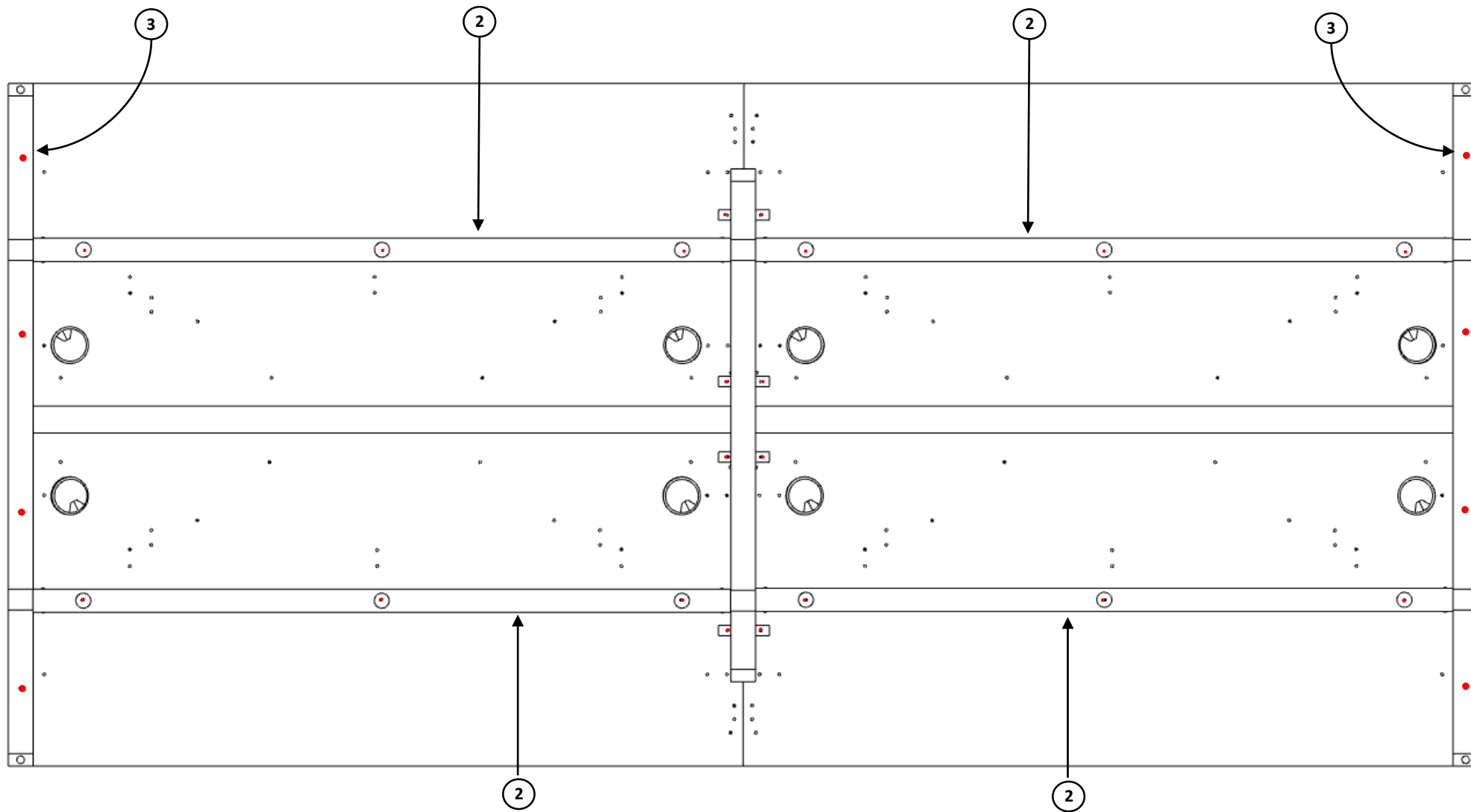
11. Repérage des trous pour la fixation des plateaux à l'étape 10.



Attention

Vue du dessous du bench

Les points rouges sur ce croquis vous servent de repérage pour la fixation des plateaux. Voir étape suivante pour la fixation des plateaux.

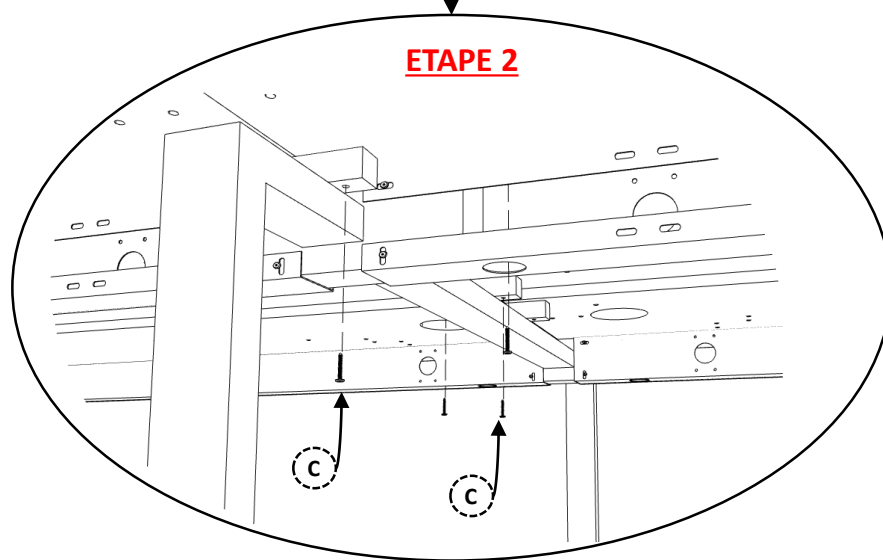
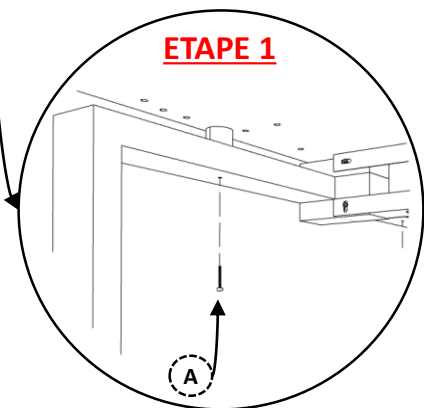
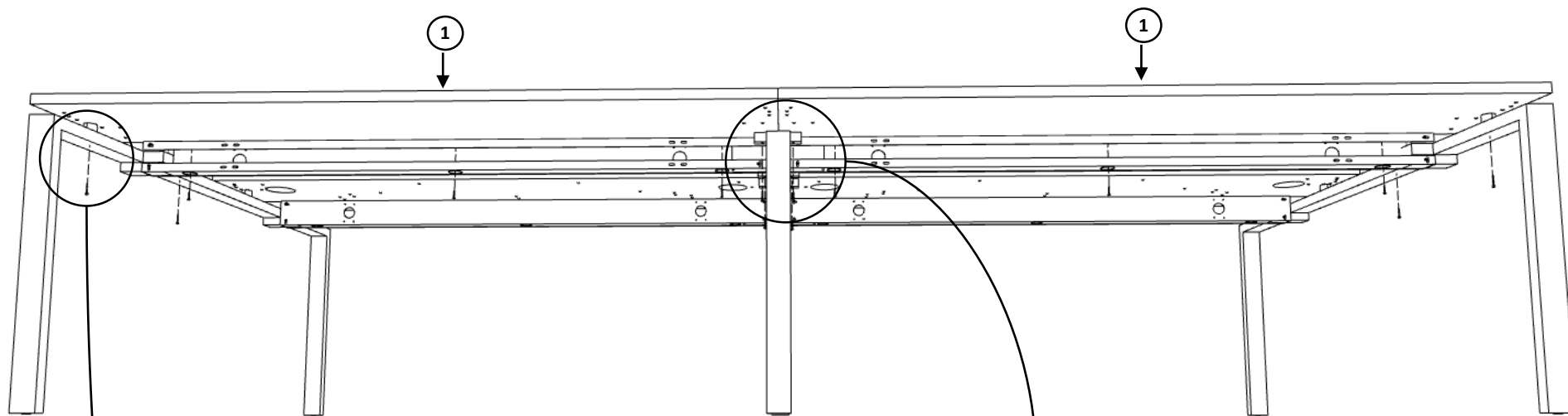


12. Fixation des plateaux à l'étape 10.



Attention

1. Il n'y a pas de pré-perçage sur le plateau pour la fixation de la poutre.
2. Le nombre de vis à bois varie selon la longueur du bench.



A Vis tête cylindrique 8 x

C Vis à bois 20 x