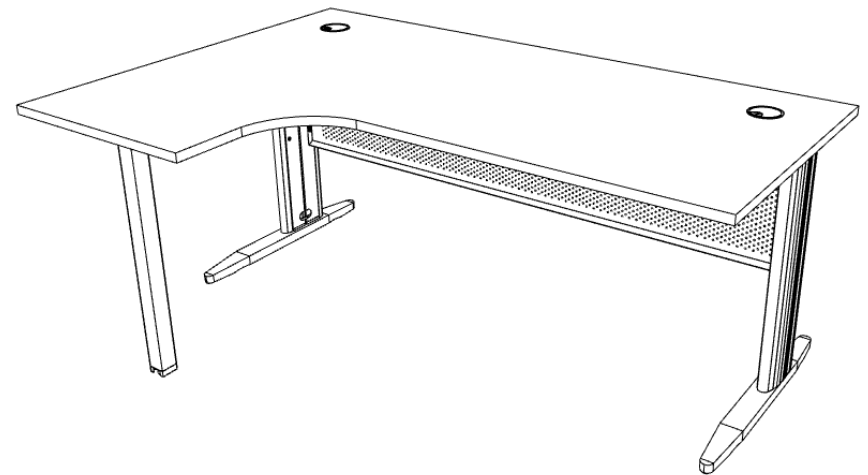
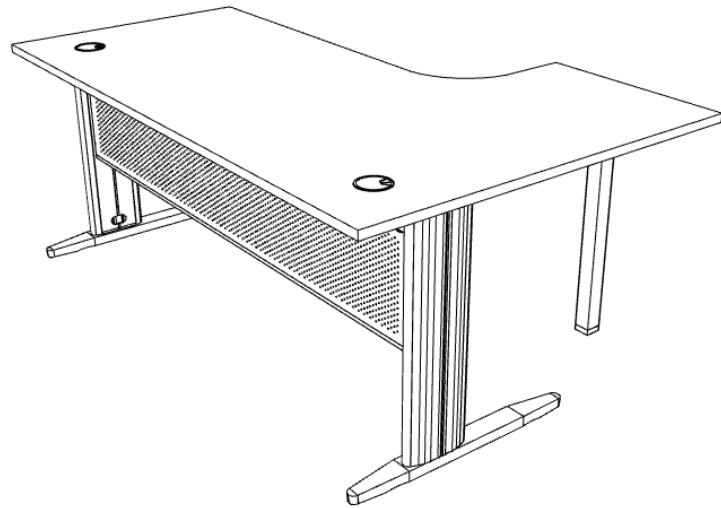


BUREAU COMPACT QUADRA



BUREAU COMPACT

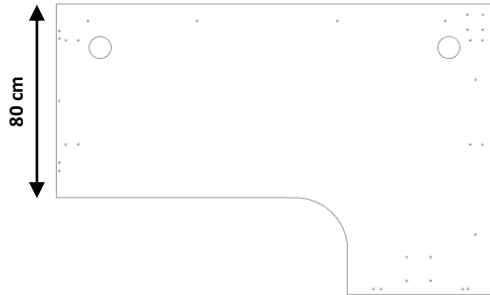
1

Plateau

Attention:

Le nombre d'insert sur le plateau varie selon la dimension du plateau.

140 - 160 - 180 cm



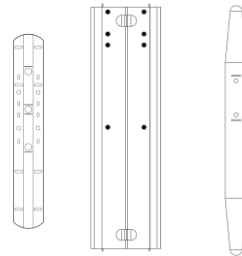
1 x

2

3

4

Piètements latéraux



2 x

5

Poutre

123,3 - 143,3 - 163,3 cm

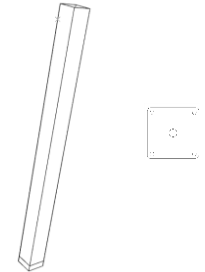


1 x

6

7

Pied colonne



1 x

VOILE DE FOND

8

Voile de fond métallique

123,3 - 143,3 - 163,3 cm



1 x

MATERIELS BUREAU COMPACT

(A)

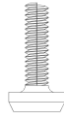
Vis tête bombée



8 x

(B)

Vis tête bombée
courte



24 x

(C)

Obtrateur



2 x

MATERIELS PIEDS COLONNE

(D)

Vis tête
hexagonale

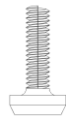


1 x

MATERIELS VOILE DE FOND

(B)

Vis tête bombée
courte



4 x

COLIS

BUREAU COMPACT

1^{er} colis :
Plateau (1) + obturateurs (C)

2^{ème} colis :
Pied latéral x2 : (2) + (3) + (4)

+ matériels (A) + (B)

3^{ème} colis :
Poutre x1 (5)

4^{ème} colis :
Pied colonne x1 (6) + (7)

VOILE DE FOND

1^{er} colis :
Voile de fond métallique (8)

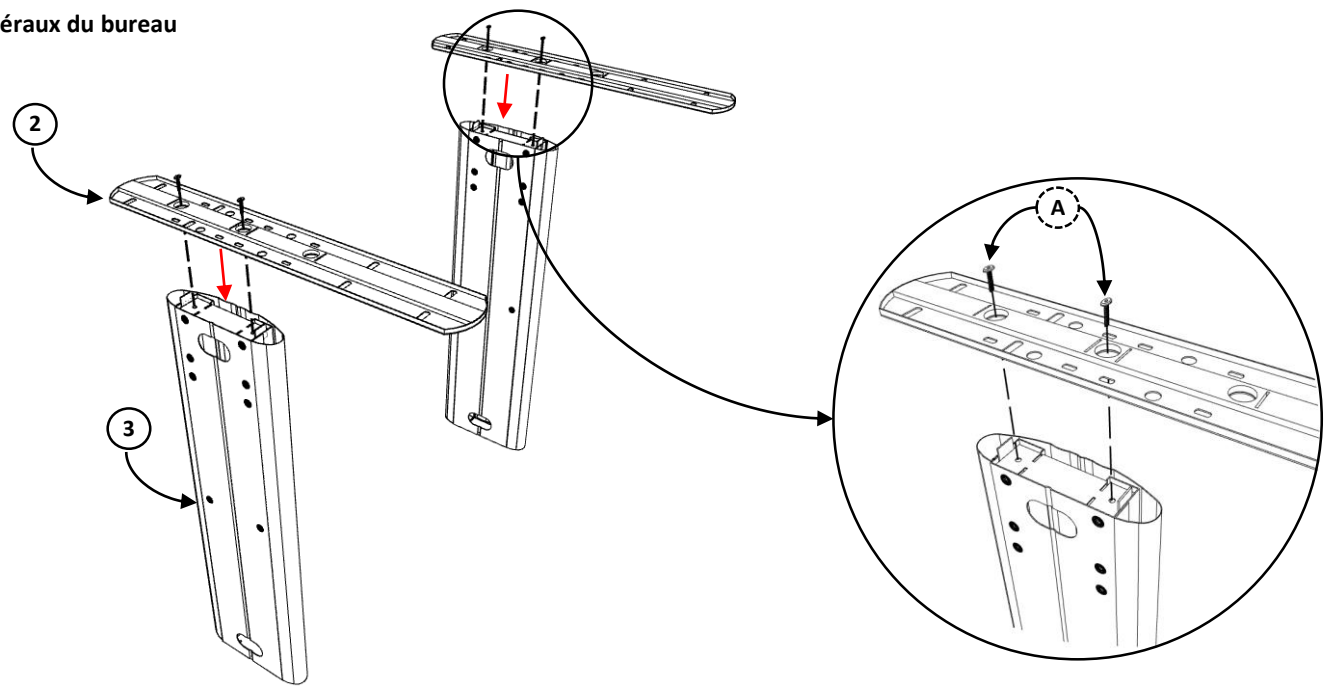
+ matériels (B)


DEMARCHES A SUIVRE

Pour visser les éléments ensemble vous aurez besoin :

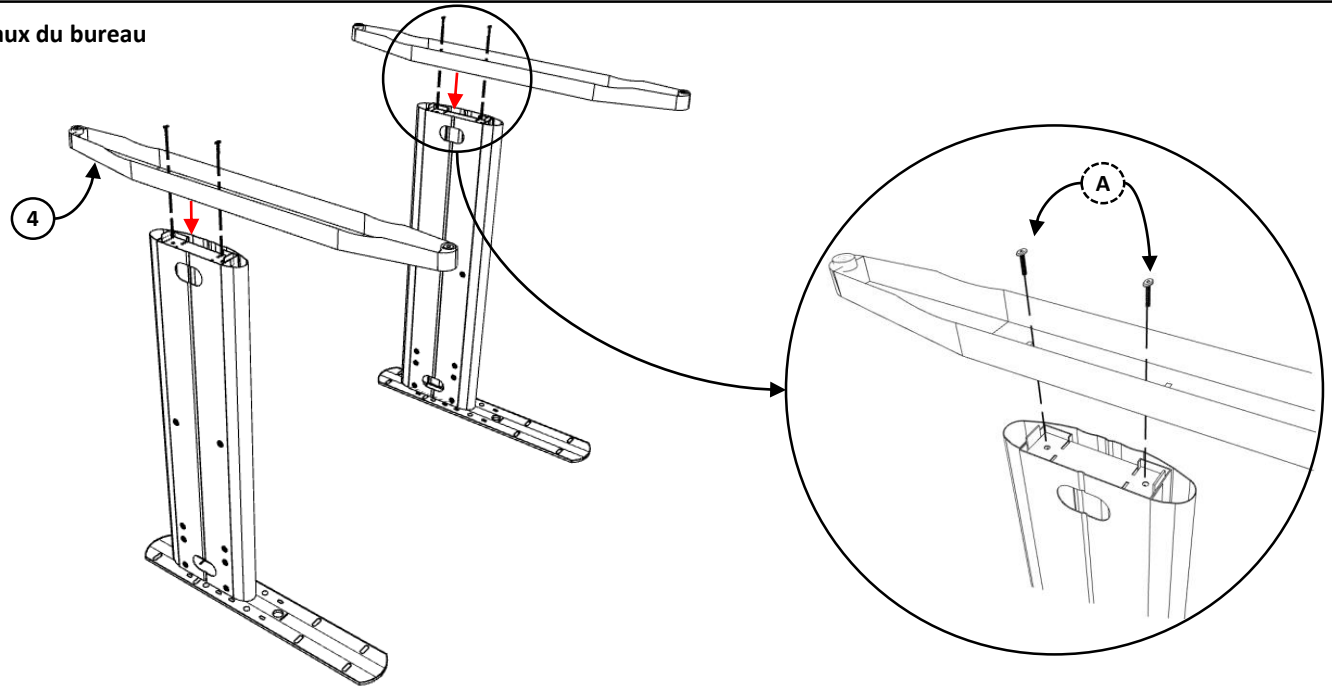
- D'un tournevis cruciforme ou d'une visseuse
- De clés BTR


1. Première étape d'assemblage des piétements latéraux du bureau



A Vis tête bombée 4 x 

2. Deuxième étape d'assemblage des piétements latéraux du bureau

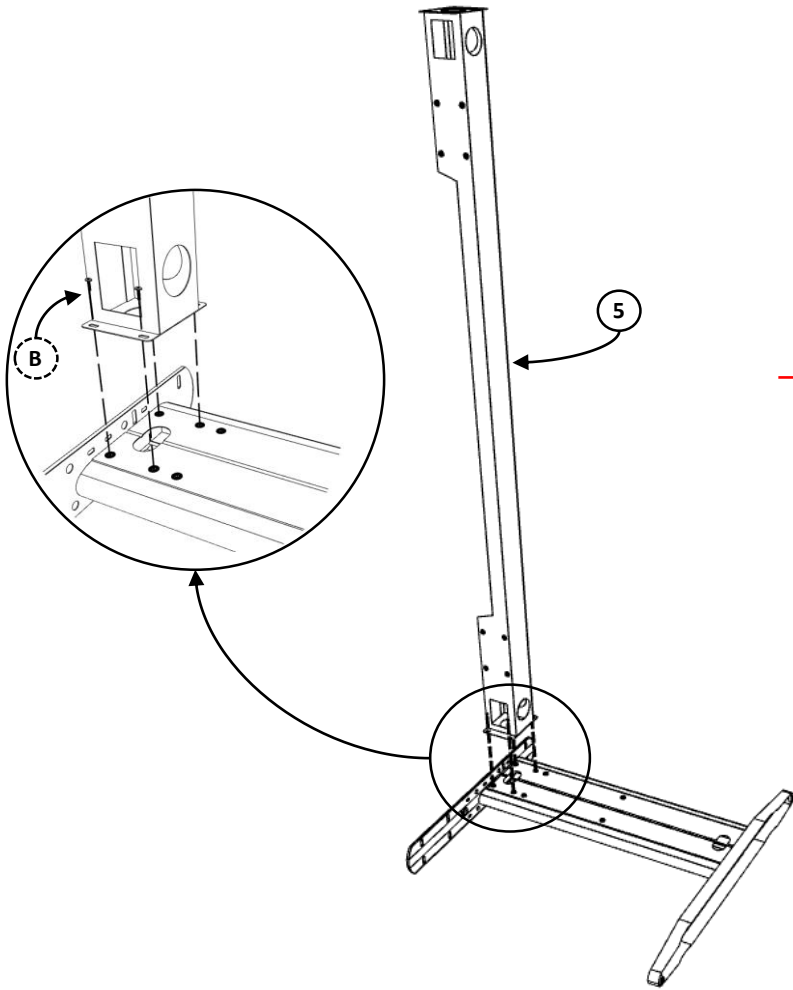


A Vis tête bombée 4 x 

3. Assemblage de la poutre avec les piétements latéraux

ETAPE 1

Fixer un premier piétement latéral à la poutre.



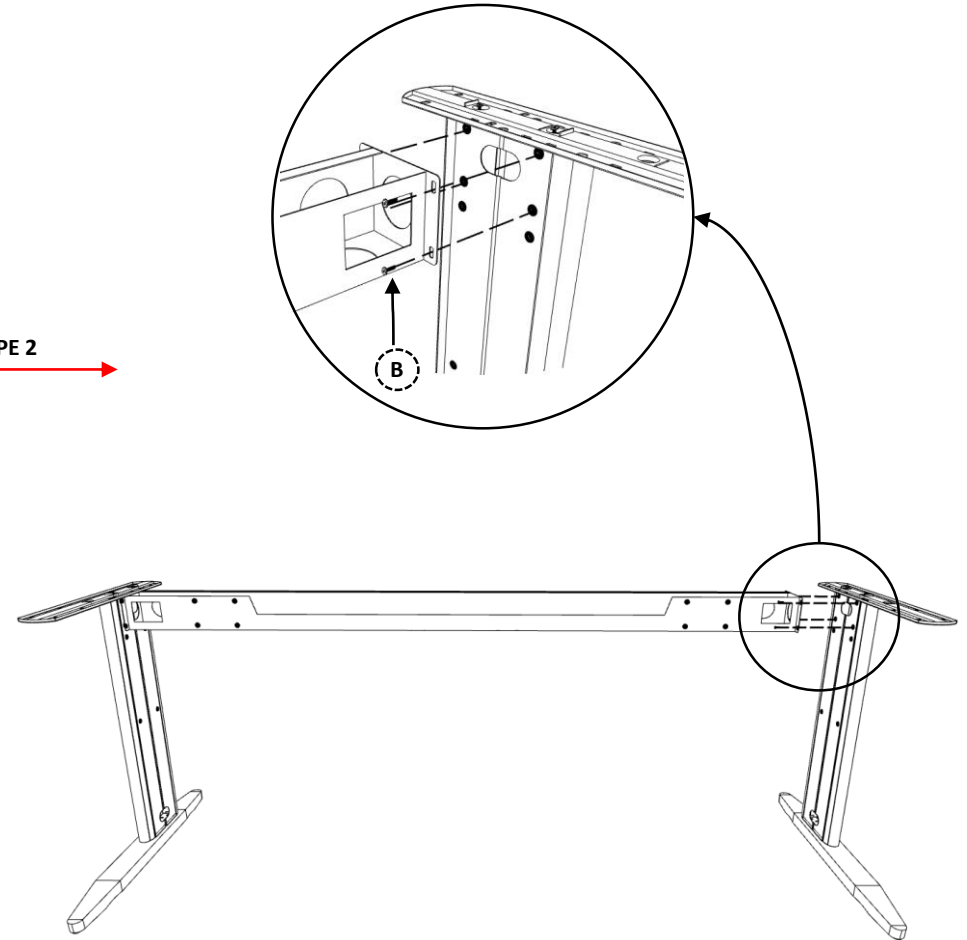
Il est conseillé d'allonger votre piétement au sol pour fixer l'étape 1.

Attention

PASSER A L'ETAPE 2

ETAPE 2

Fixation de l'étape 1 au deuxième piétement latéral.



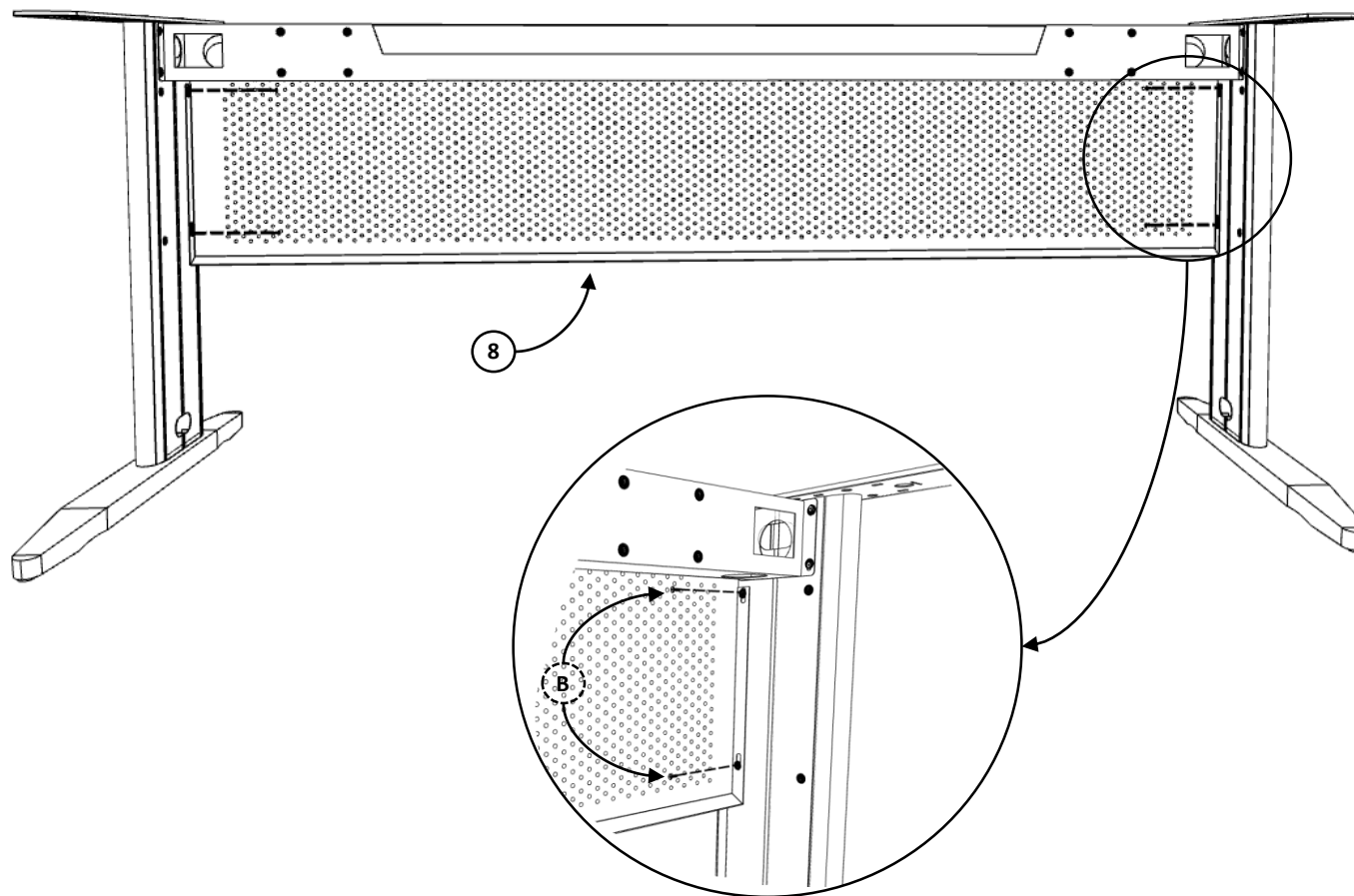
Remettre l'étape 1 sur les vérins du premier piétement pour pouvoir fixer le deuxième piétement latéral.

Attention

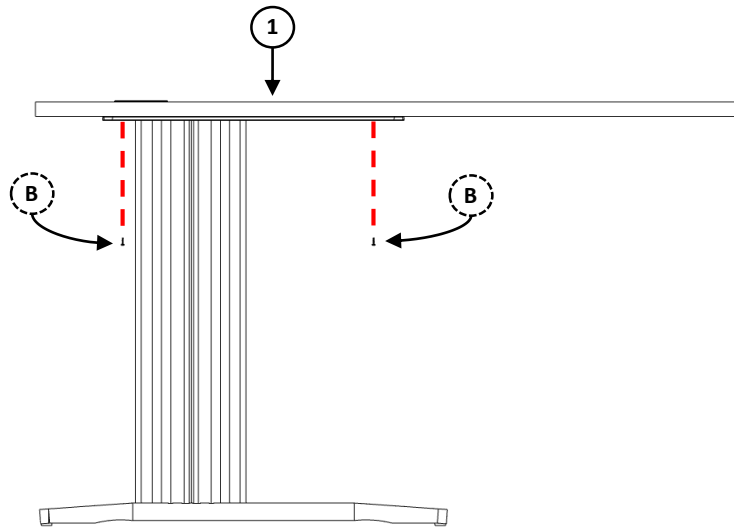
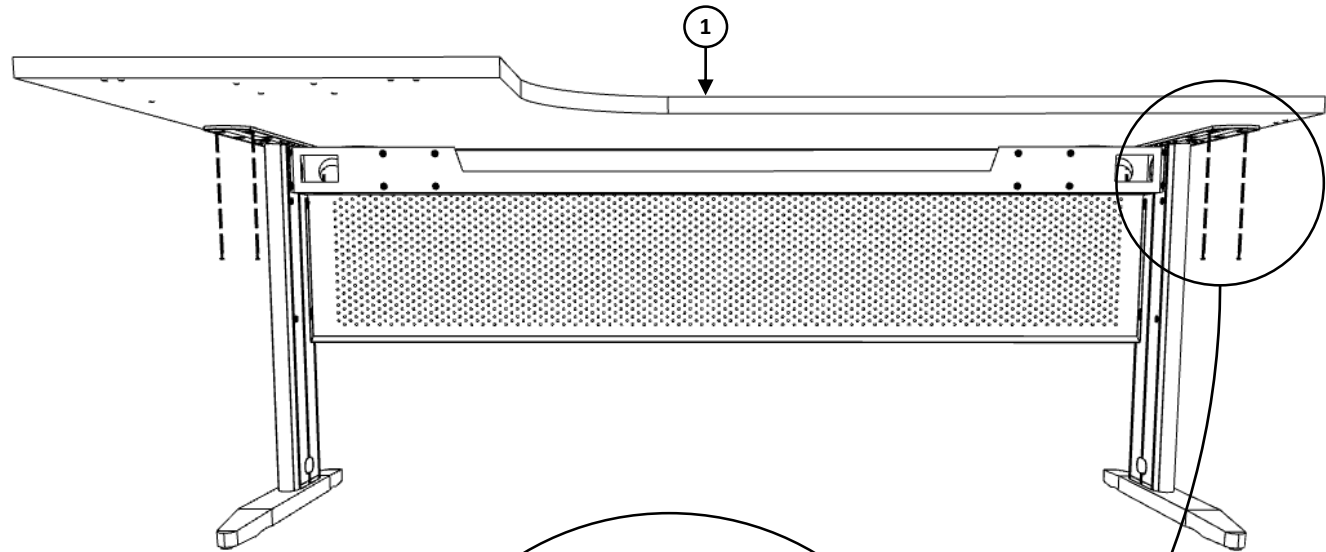
B Vis tête bombée courte 8 x



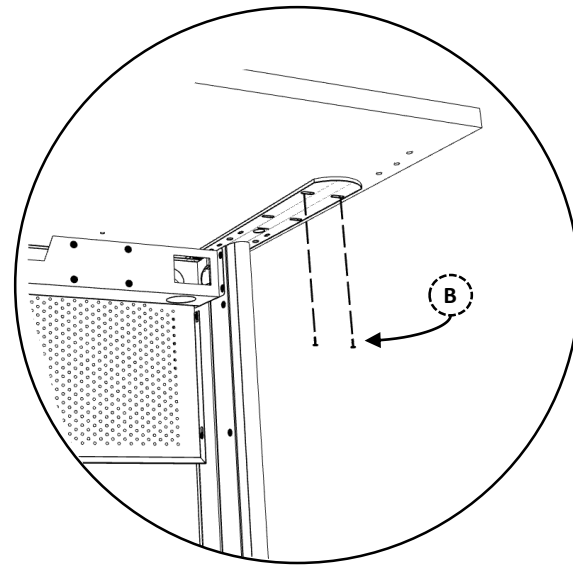
4. Fixation de la voile de fond à la structure du bureau




5. Fixation du plateau à l'étape 4.

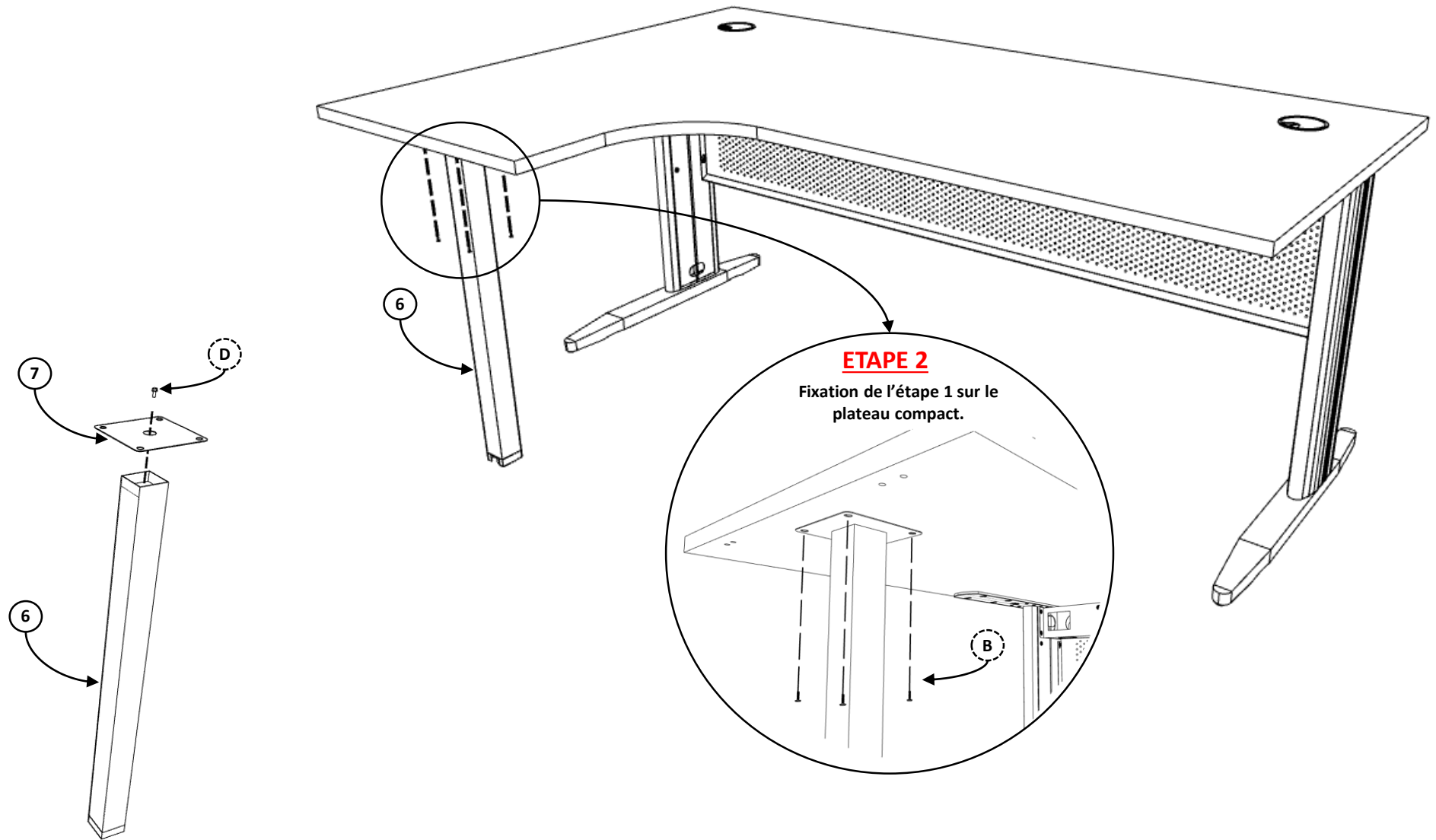


Vue de côté du bureau



B Vis tête bombée courte 8 x 

6. Fixation du pied colonne à l'étape 5.



ETAPE 2

Fixation de l'étape 1 sur le plateau compact.

ETAPE 1

Assemblage de la platine au pied colonne.

B Vis tête bombée courte 4 x



D Vis tête hexagonale 1 x

