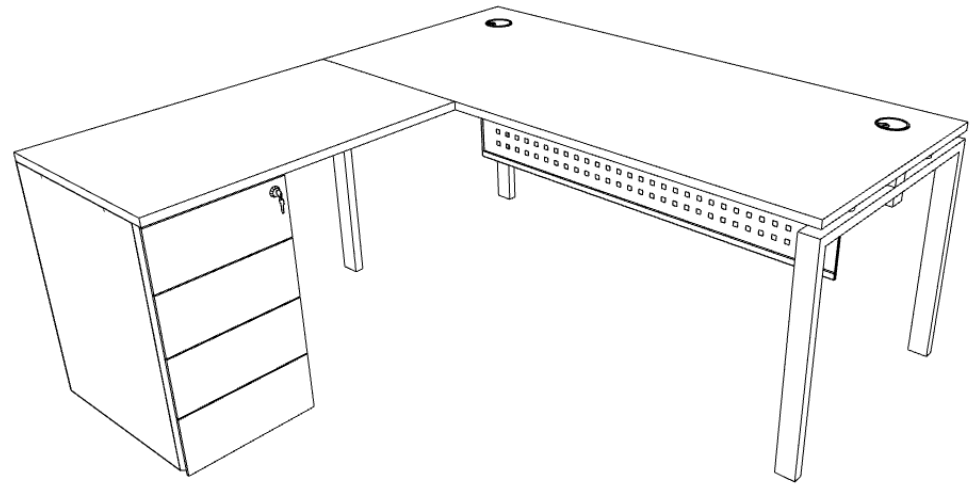
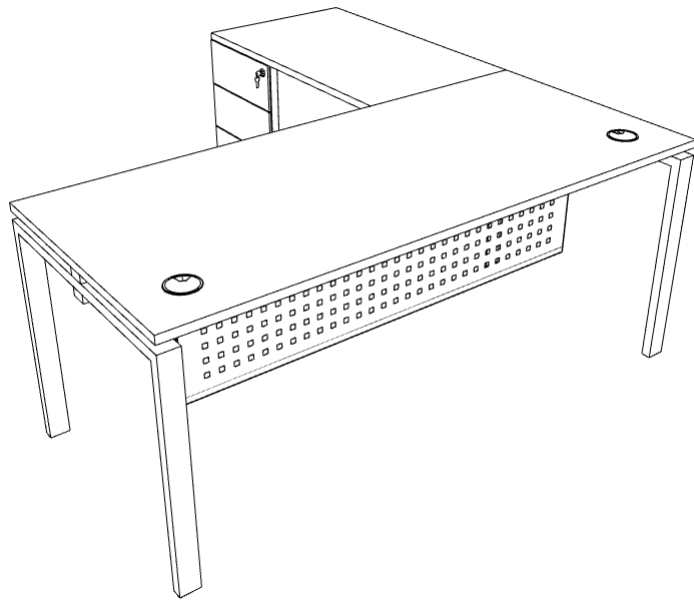


BUREAU OPTIMUM

RETOUR CAISSON PORTEUR



BUREAU INDIVIDUEL

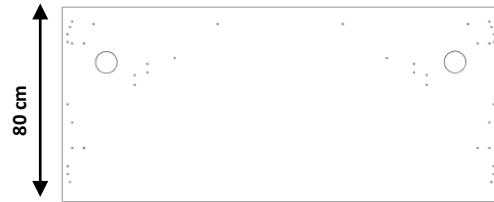
①

Plateau

Attention :

Le nombre d'insert sur le plateau varie selon la dimension du plateau.

120 - 140 - 160 - 180 cm

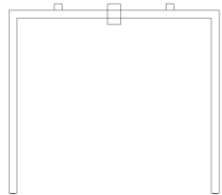


1 x

②

Piètements latéraux

80 cm



2 x

③

Poutre

107,6 - 127,6 - 147,6 - 167,6 cm



1 x

RETOUR CAISSON PORTEUR

④

Plateau retour

100 cm



1 x

⑤

Caisson porteur

40 cm



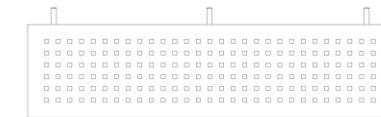
1 x

VOILE DE FOND

⑥

Voile de fond métallique

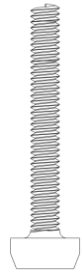
140 cm



1 x

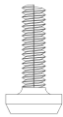
MATERIELS BUREAU INDIVIDUEL

(A)
Vis tête
cylindrique



4 x

(B)
Vis tête bombée
courte



8 x

(C)
Vis à bois



3 x

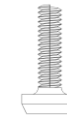
(D)
Obtuteur



2 x

MATERIELS VOILE DE FOND

(B)
Vis tête bombée
courte



6 x

MATERIELS RETOUR CAISSON PORTEUR

(C)
Vis à bois



16 x

(E)
Platine



2 x

COLIS

BUREAU INDIVIDUEL

1^{er} colis :
Plateau (1) + obturateurs (D)

2^{ème} colis :
Pied latéral x2 (2)

+ matériels (A) + (B) + (C)

3^{ème} colis :
Poutre x1 (3)

RETOUR CAISSON PORTEUR

1^{er} colis :
Plateau (4) + (E)

2^{ème} colis :
Caisson porteur x1 (5)

+ matériels (C)

VOILE DE FOND

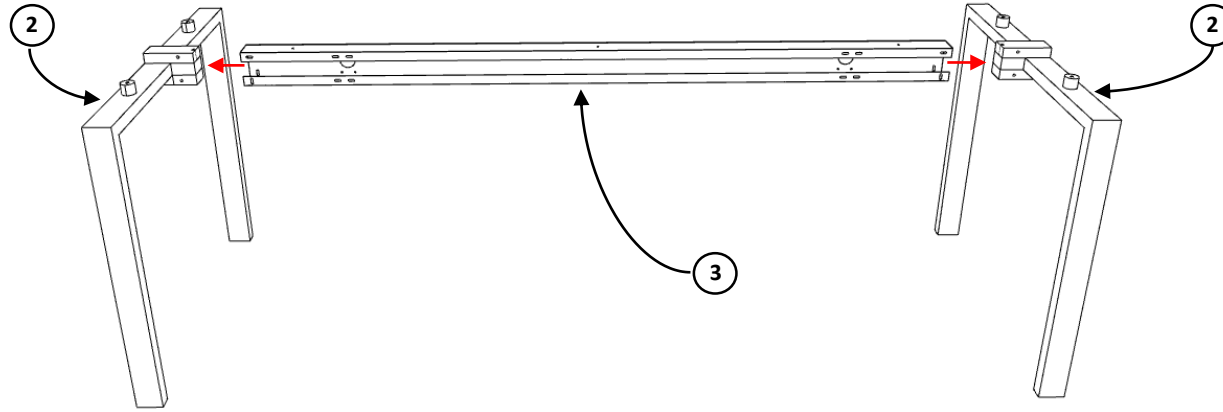
1^{er} colis :
Voile de fond métallique (6)

+ matériels (B)

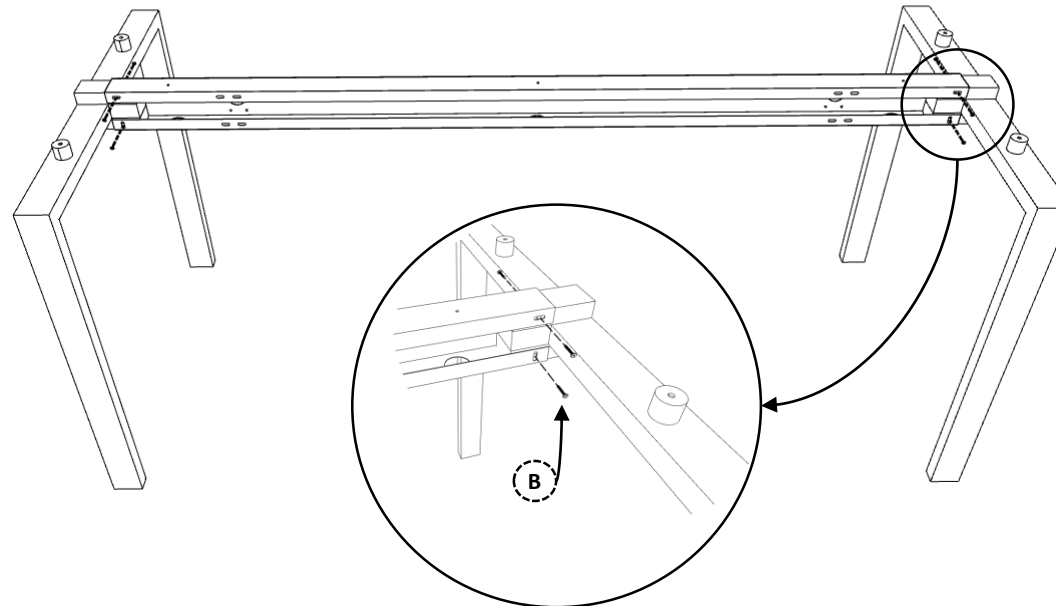
DEMARCHES A SUIVRE


- Pour visser les éléments ensemble vous aurez besoin :
- D'un tournevis cruciforme ou d'une visseuse
 - De clés BTR

1. Assemblage de la structure du bureau : piétements latéraux et poutre

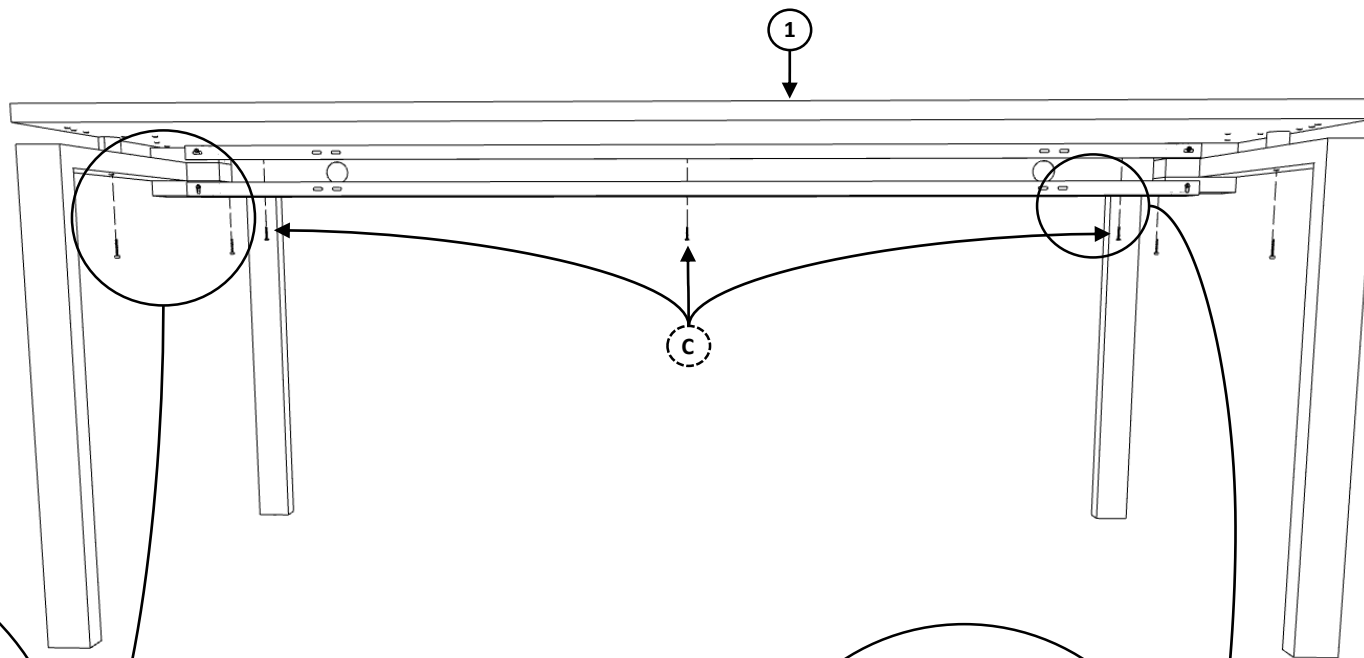


2. Fixation de l'étape 1.

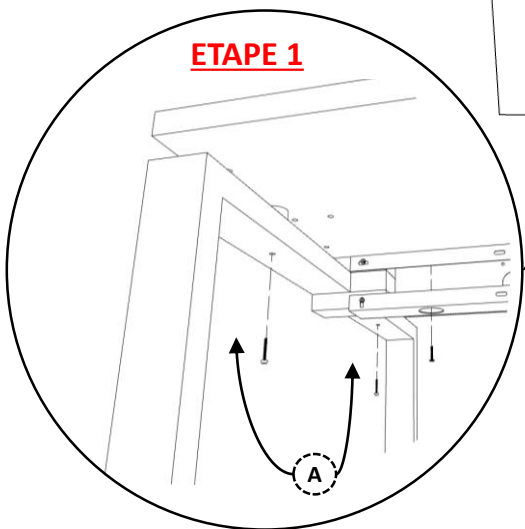


B Vis tête bombée courte 8 x 

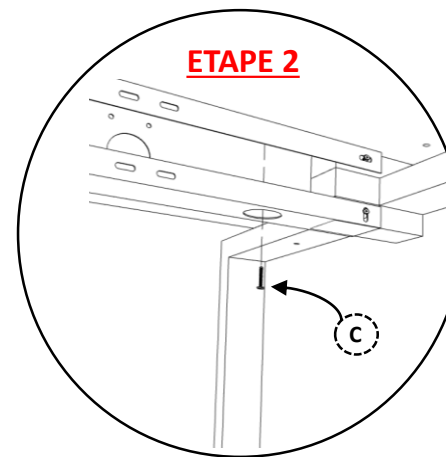
3. Fixation du plateau n°1 sur la structure du bureau individuel



ETAPE 1

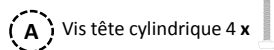


ETAPE 2

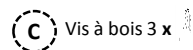


Attention

1. Il n'y a pas de pré-perçage sur le plateau pour la fixation de la poutre.
2. Le nombre de vis à bois varie selon la dimension du bureau.



Vis tête cylindrique 4 x



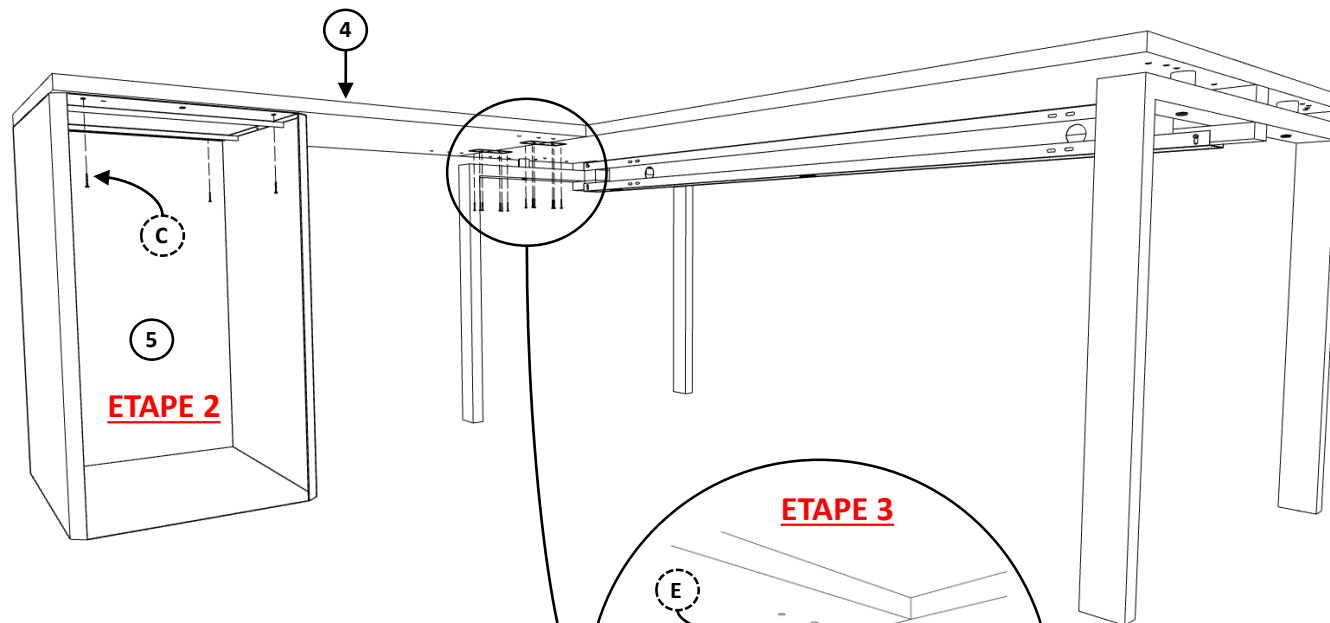
Vis à bois 3 x

4. Fixation du plateau retour sur le caisson porteur

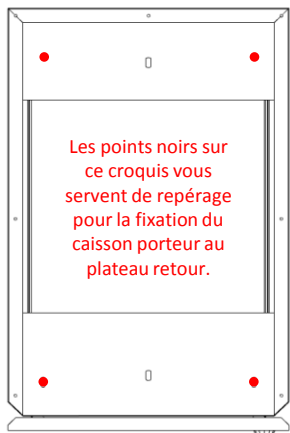


Attention

Il n'y a pas de pré-perçage sur les plateaux pour la fixation des platines et du caisson porteur.



ETAPE 1



Les points noirs sur ce croquis vous servent de repérage pour la fixation du caisson porteur au plateau retour.

5

Vue du dessus du caisson porteur.

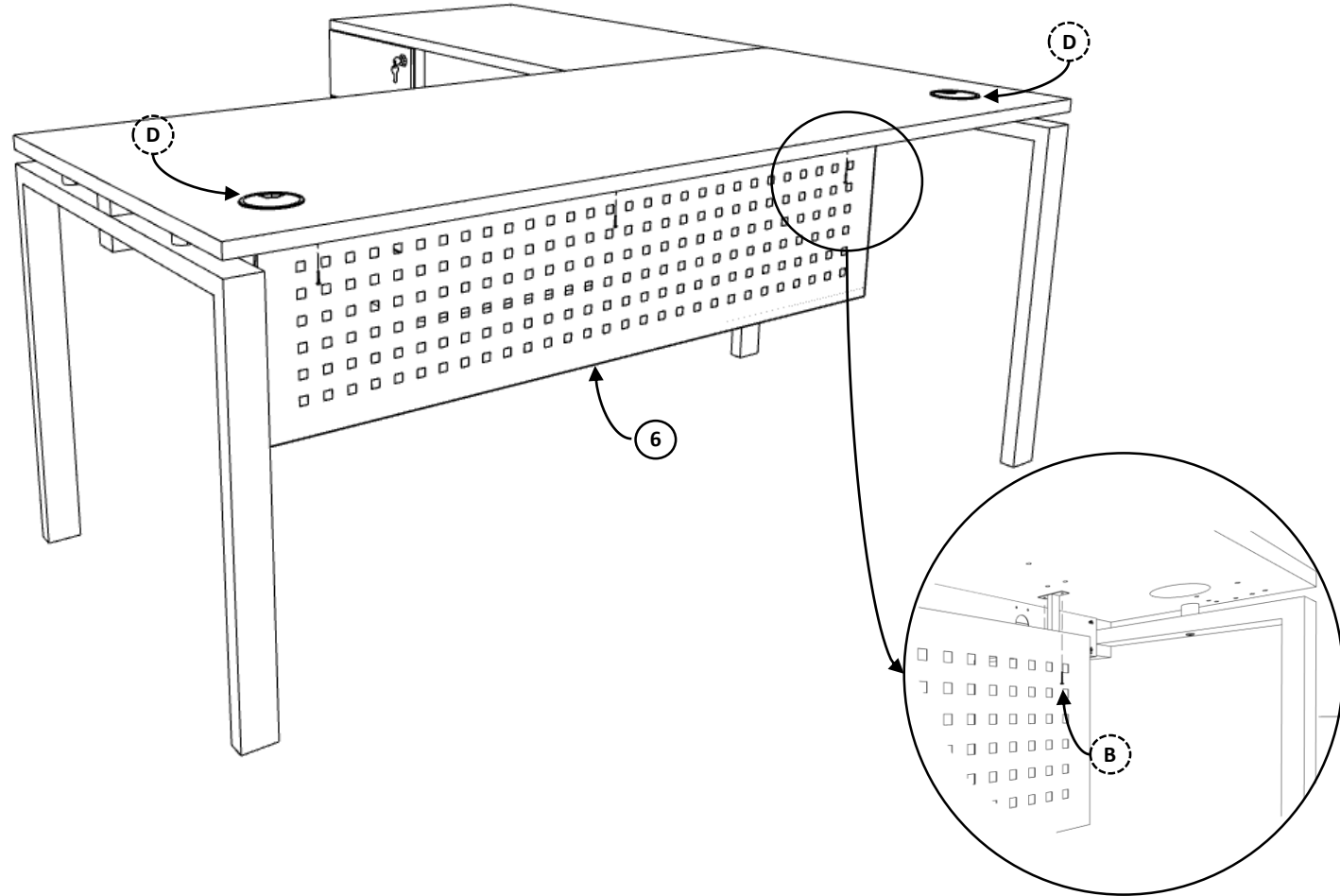
Retirer tous les tiroirs du caisson porteur pour pouvoir fixer le plateau.


C Vis à bois 16 x

E Platine 2 x



5. Fixation de la voile de fond métallique sur le bureau individuel avec le retour caisson porteur



B Vis tête bombée courte 6 x 

D Obturateur x2 