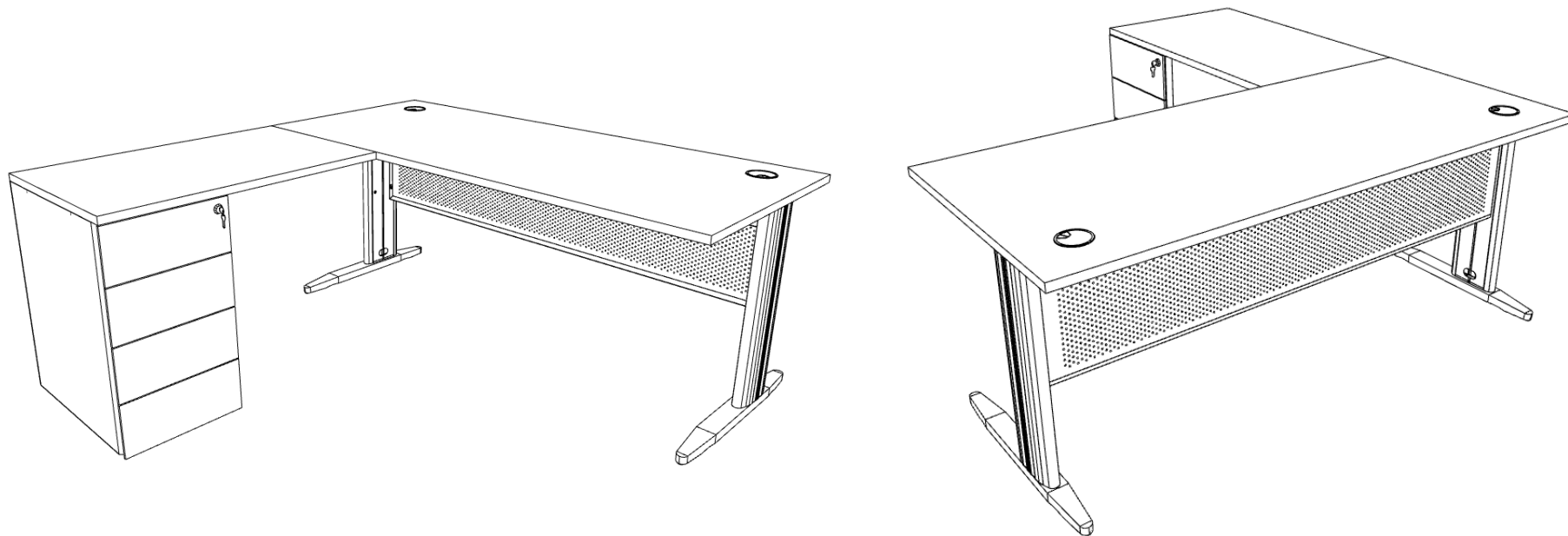


BUREAU QUADRA

RETOUR CAISSON PORTEUR



BUREAU INDIVIDUEL

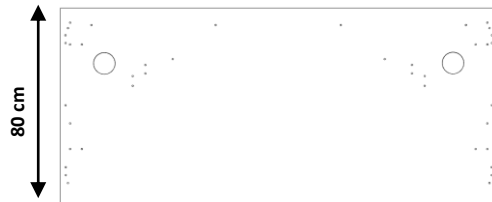
①

Plateau

Attention :

Le nombre d'insert sur le plateau varie selon la dimension du plateau.

140 - 160 - 180 cm



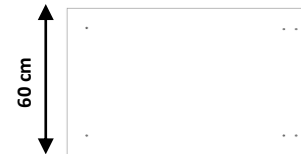
1 x

RETOUR CAISSON PORTEUR

⑥

Plateau retour

100 cm



1 x

⑦

Caisson porteur

40 cm



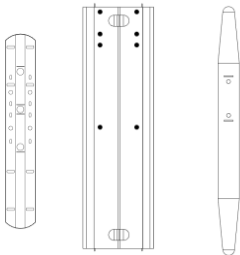
1 x

②

③

④

Piètements
latéraux

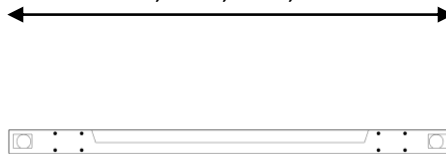


2 x

⑤

Poutre

123,3 - 143,3 - 163,3 cm



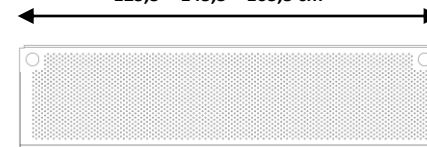
1 x

VOILE DE FOND

⑧

Voile de fond métallique

123,3 - 143,3 - 163,3 cm



1 x

MATERIELS BUREAU INDIVIDUEL

(A)

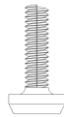
Vis tête bombée



8 x

(B)

Vis tête bombée
courte



20 x

(C)

Obturateur

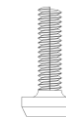


2 x

MATERIELS VOILE DE FOND

(B)

Vis tête bombée
courte



4 x

MATERIELS RETOUR CAISSON PORTEUR

(D)

Vis à bois



16 x

(E)

Platine



2 x

COLIS

BUREAU INDIVIDUEL

1^{er} colis :
Plateau (1) + obturateurs (C)

2^{ème} colis :
Pied latéral x2 : (2) + (3) + (4)

+ matériels (A) + (B)

3^{ème} colis :
Poutre x1 (5)

RETOUR CAISSON PORTEUR

1^{er} colis :
Plateau (6) + (E)

2^{ème} colis :
Caisson porteur x1 (7)

+ matériels (D)

VOILE DE FOND

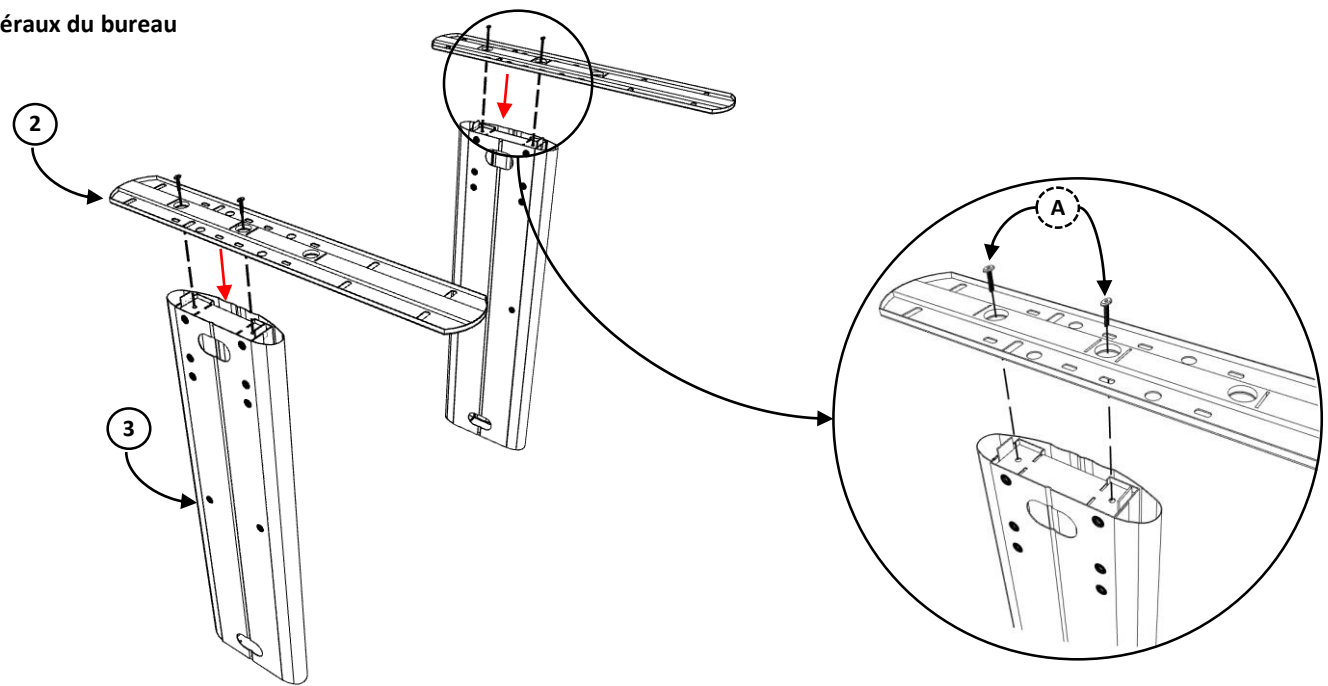
1^{er} colis :
Voile de fond métallique (8)

+ matériels (B)

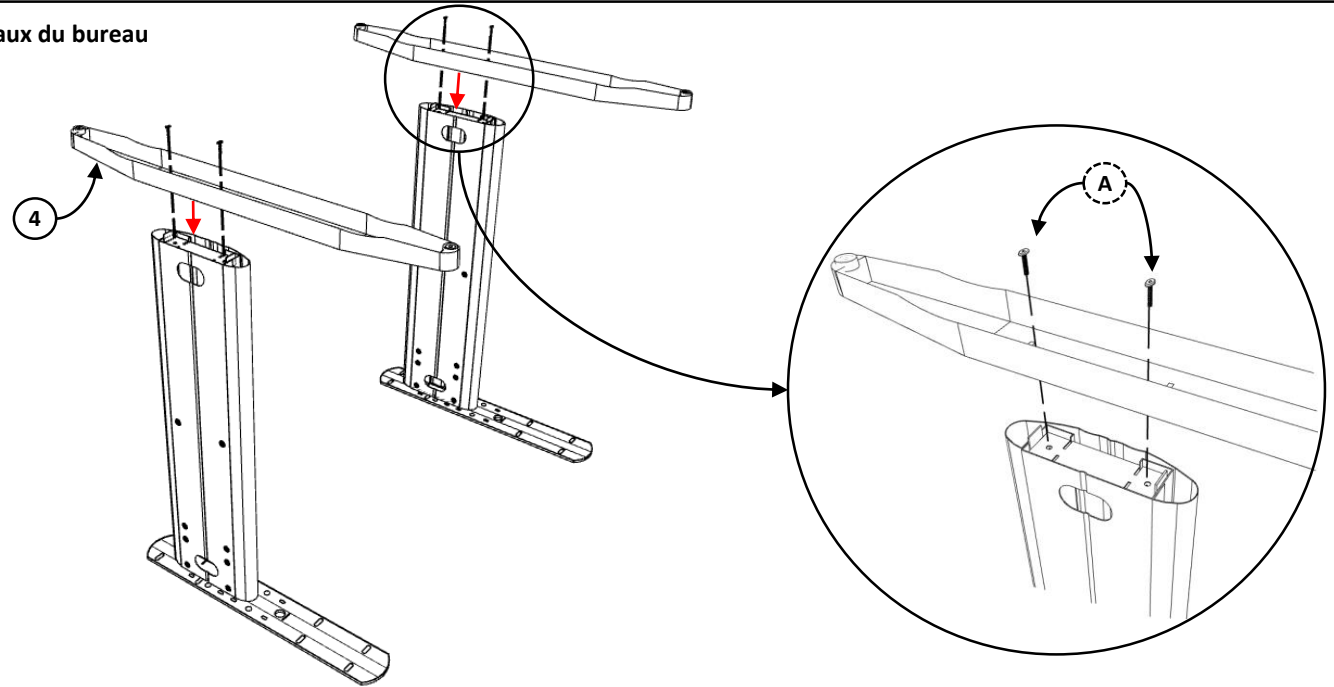
DEMARCHES A SUIVRE

- Pour visser les éléments ensemble vous aurez besoin :
- D'un tournevis cruciforme ou d'une visseuse
 - De clés BTR

1. Première étape d'assemblage des piétements latéraux du bureau



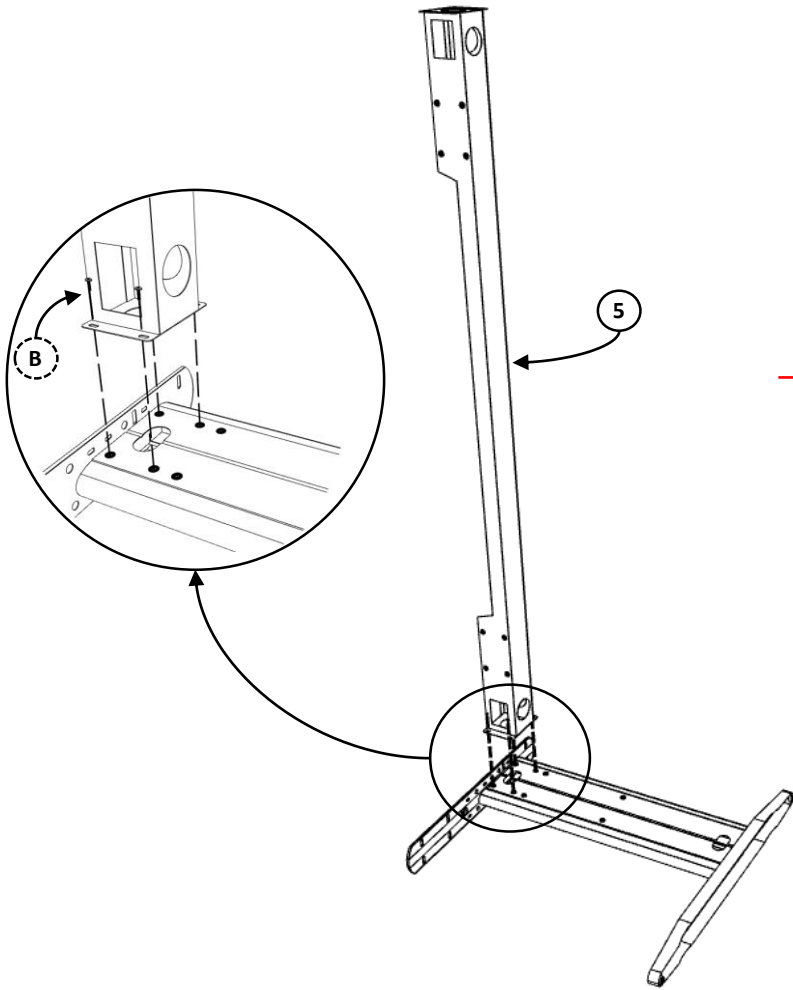
2. Deuxième étape d'assemblage des piétements latéraux du bureau



3. Assemblage de la poutre avec les piétements latéraux

ETAPE 1

Fixer un premier piétement latéral à la poutre.



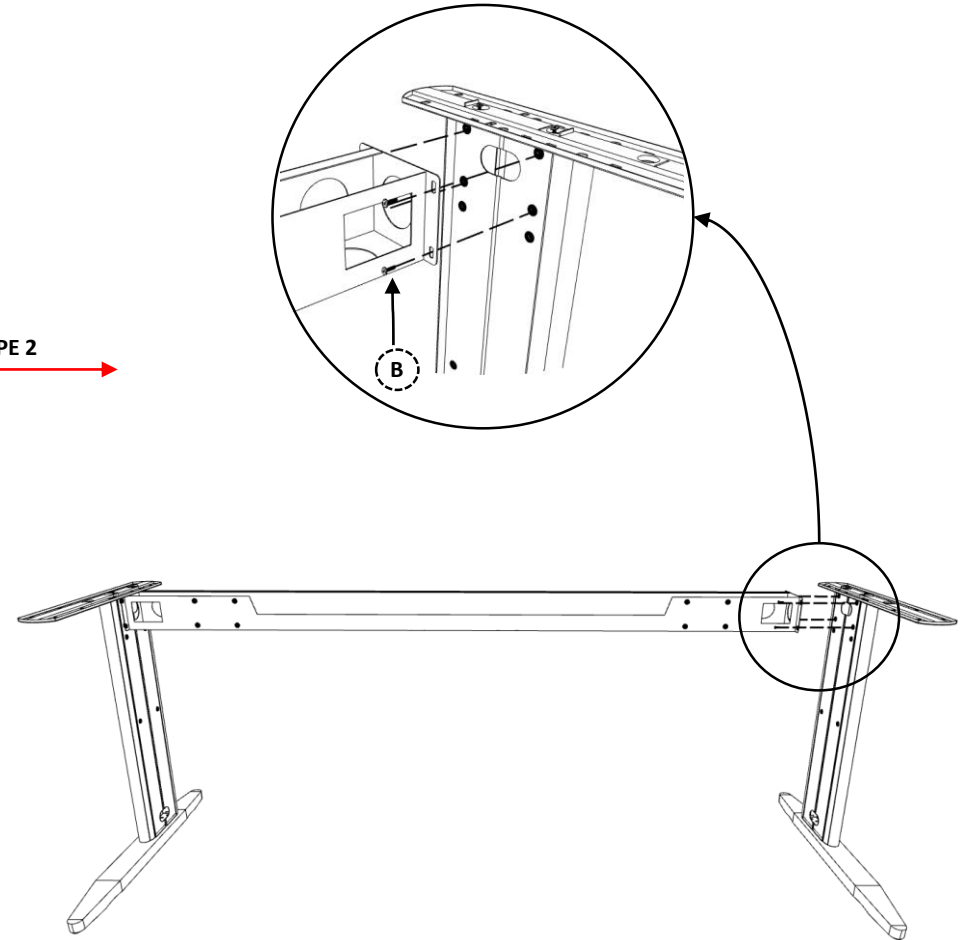
Il est conseillé d'allonger votre piétement au sol pour fixer l'étape 1.

Attention

PASSER A L'ETAPE 2

ETAPE 2

Fixation de l'étape 1 au deuxième piétement latéral.



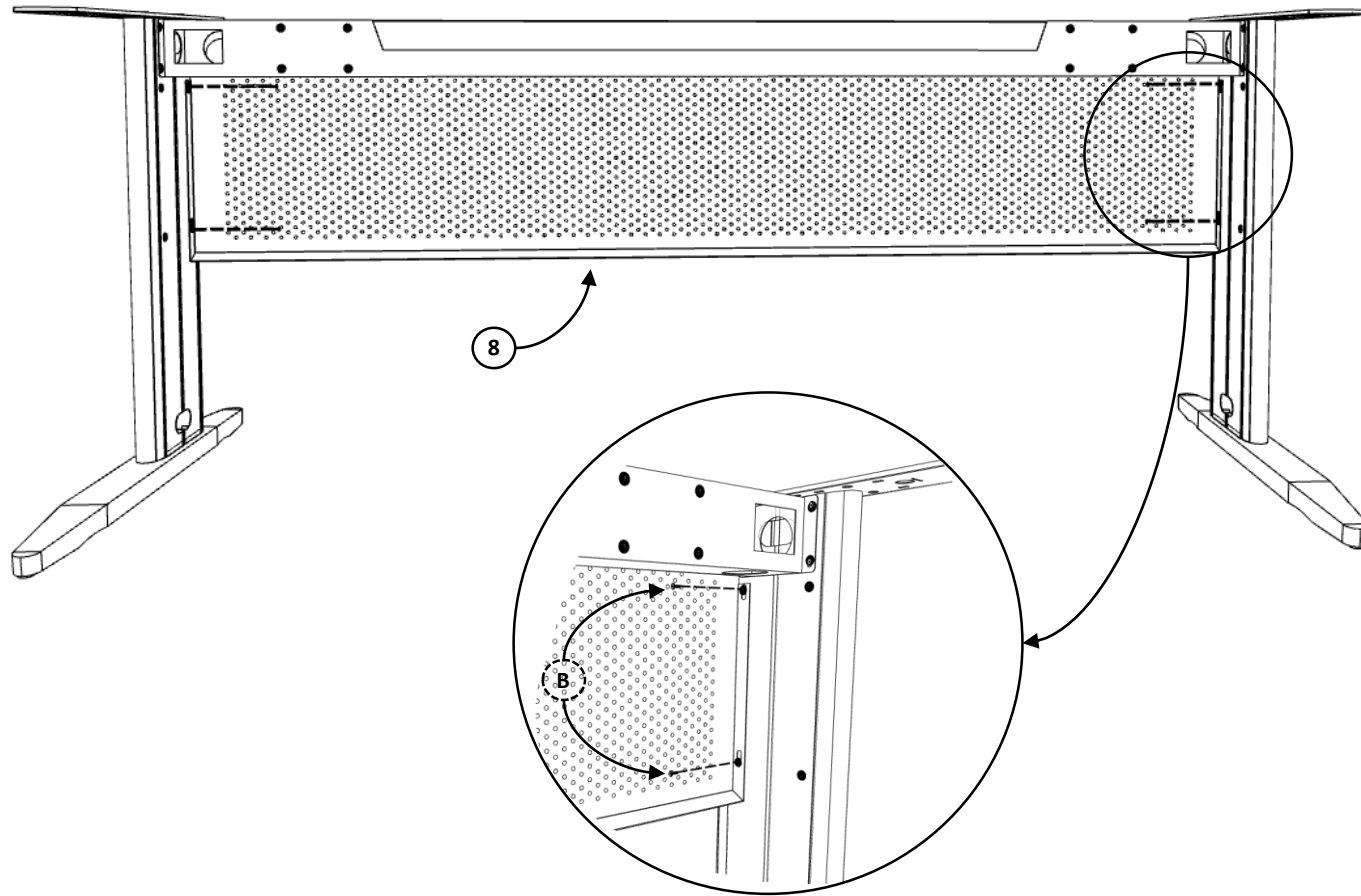
Remettre l'étape 1 sur les vérins du premier piétement pour pouvoir fixer le deuxième piétement latéral.

Attention

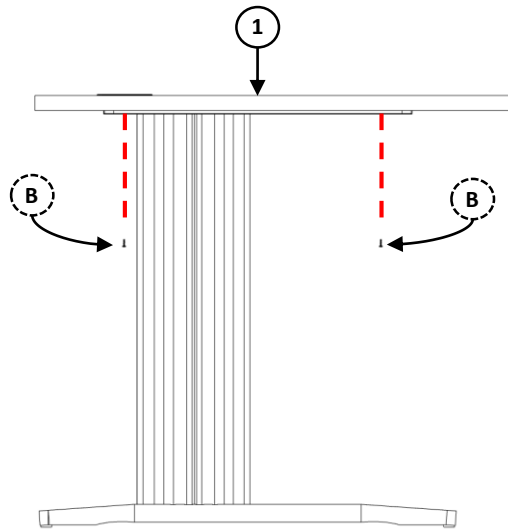
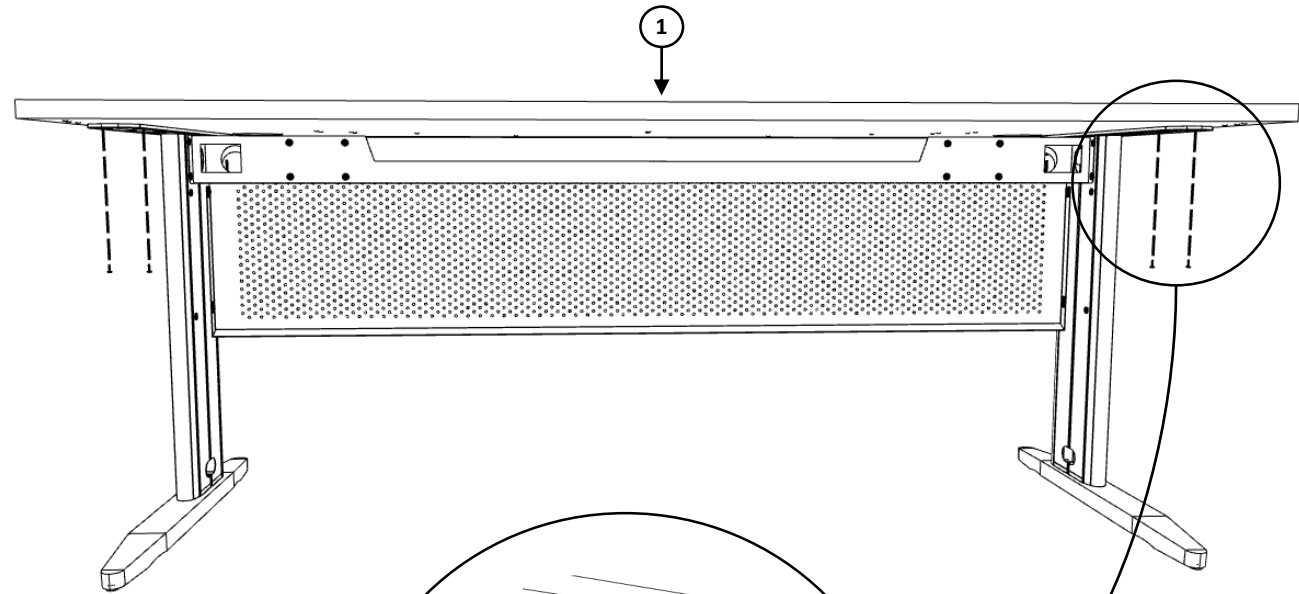
(B) Vis tête bombée courte 8 x



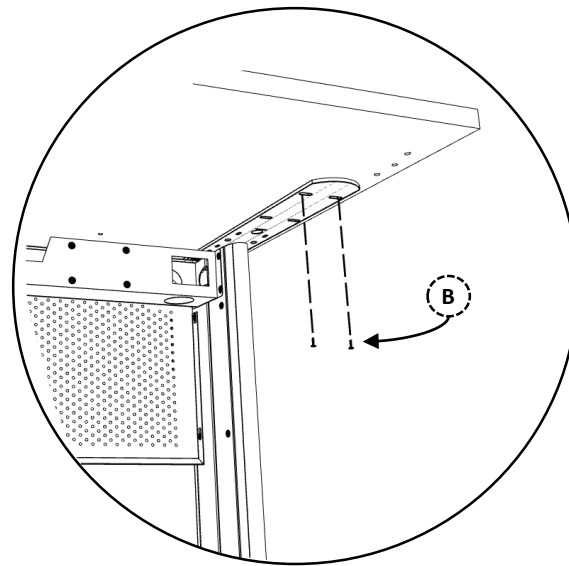
4. Fixation de la voile de fond à la structure du bureau




5. Fixation du plateau à l'étape 4.



Vue de côté du bureau



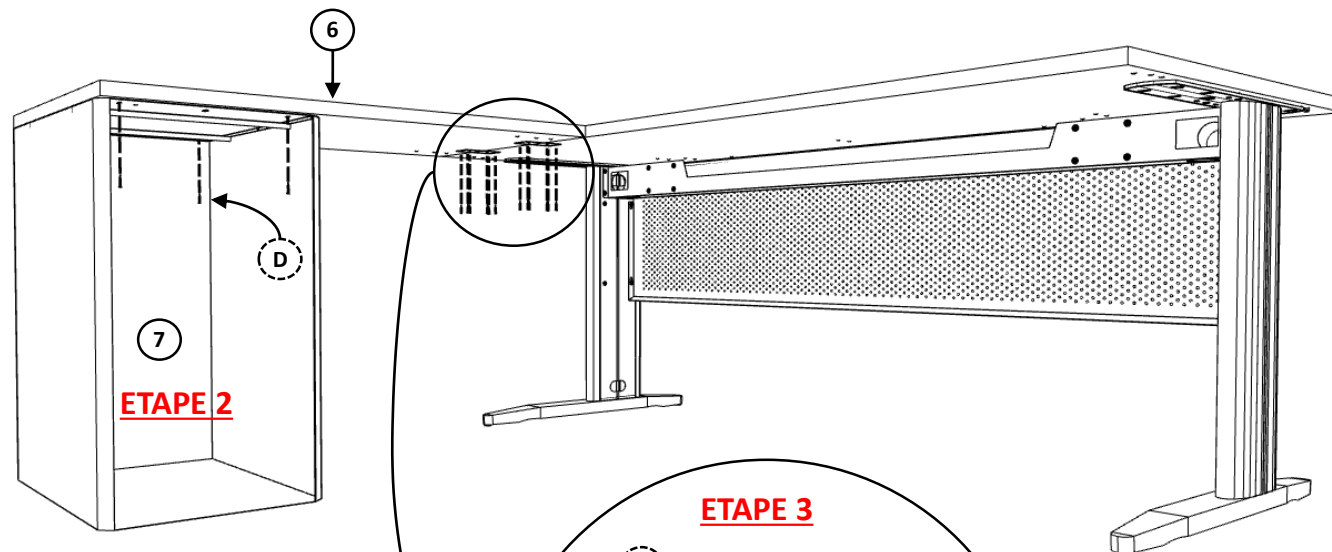
B Vis tête bombée courte 8 x 

4. Fixation du plateau retour sur le caisson porteur

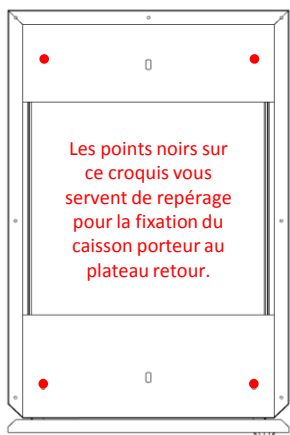


Attention

Il n'y a pas de pré-perçage sur les plateaux pour la fixation des platines et du caisson porteur.



ETAPE 1



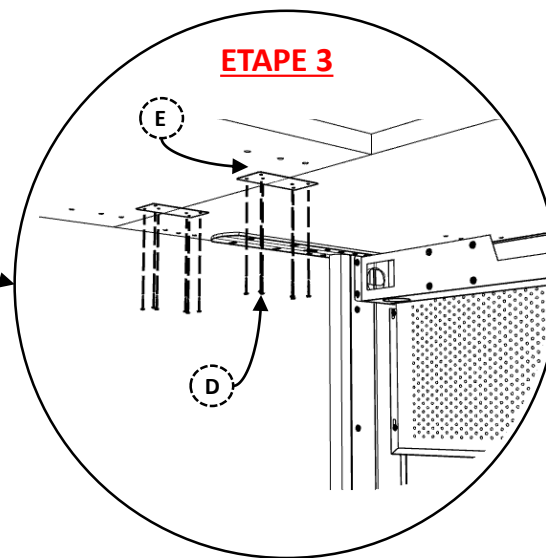
Les points noirs sur ce croquis vous servent de repérage pour la fixation du caisson porteur au plateau retour.

7

Vue du dessus du caisson porteur.

Retirer tous les tiroirs du caisson porteur pour pouvoir fixer le plateau.

ETAPE 3



D Vis à bois 16 x

E Platine 2 x

