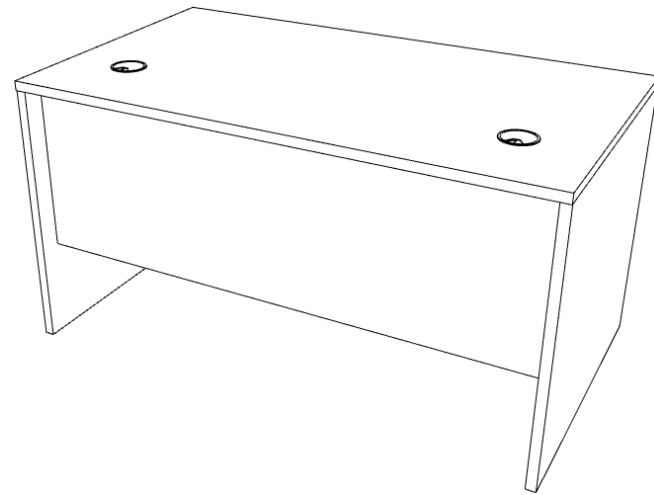
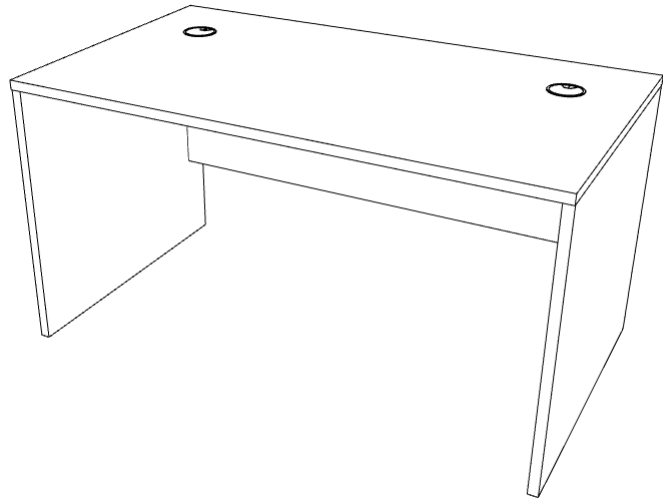


# BUREAU MADERA



# PLATEAU / PIEDS

①

Plateau

**Attention :**  
Le nombre d'insert sur le plateau varie  
selon la dimension du plateau.

120 - 140 - 160 - 180 cm

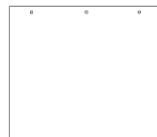


1 x

②

Pied latéral

80 cm



2 x

# VOILE DE FOND

③

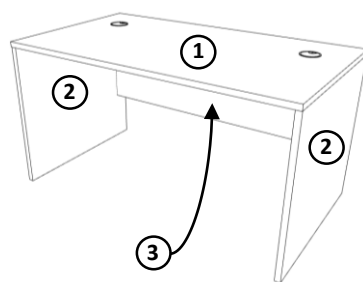
Voile de fond frontale

**Attention :**  
Le nombre d'insert sur cette voile de fond  
varie selon la dimension du plateau.

120 - 140 - 160 - 180 cm



1 x



# MATERIELS

Ⓐ

Tourillon cruciforme



14 x

Ⓑ

Excentrique



14 x

Ⓒ

Tourillon



4 x

Ⓓ

Vérin pour mise  
à niveau



4 x

Ⓔ

Obtuteur



2 x

# COLIS

**1<sup>er</sup> colis :**

Plateau ① + obturateurs ⑺

**2<sup>ème</sup> colis :**

Pied latéral ② + voile de fond frontale ③ + matériels Ⓐ + Ⓑ + Ⓒ + Ⓓ

# DEMARCHES A SUIVRE

**Pour fixer les éléments :**

- 1°. Visser le tourillon cruciforme Ⓐ à l'endroit prévu à cet effet
- 2°. Insérer l'excentrique Ⓑ à l'endroit prévu à cet effet
- 3°. Assembler les DEUX éléments
- 4°. Visser l'excentrique

**Pour visser les éléments ensemble vous aurez besoin :**

- D'un tournevis cruciforme
- Ou d'une visseuse

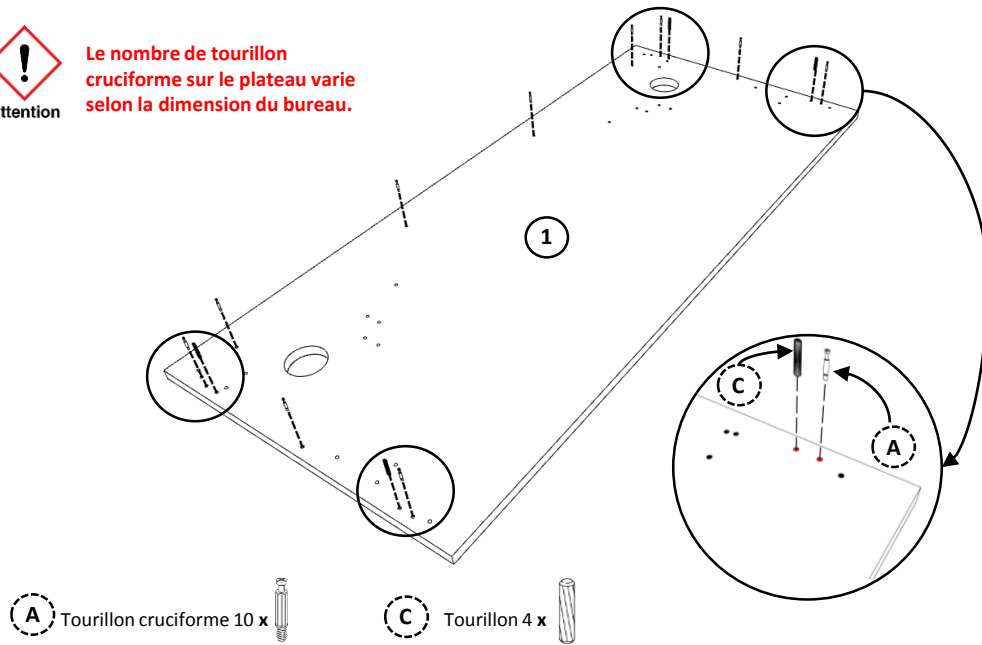
**ATTENTION :** 2 personnes sont nécessaires pour le montage.

### 1. Préparation du plateau n°1 (positionner le plateau au sol, à l'envers)



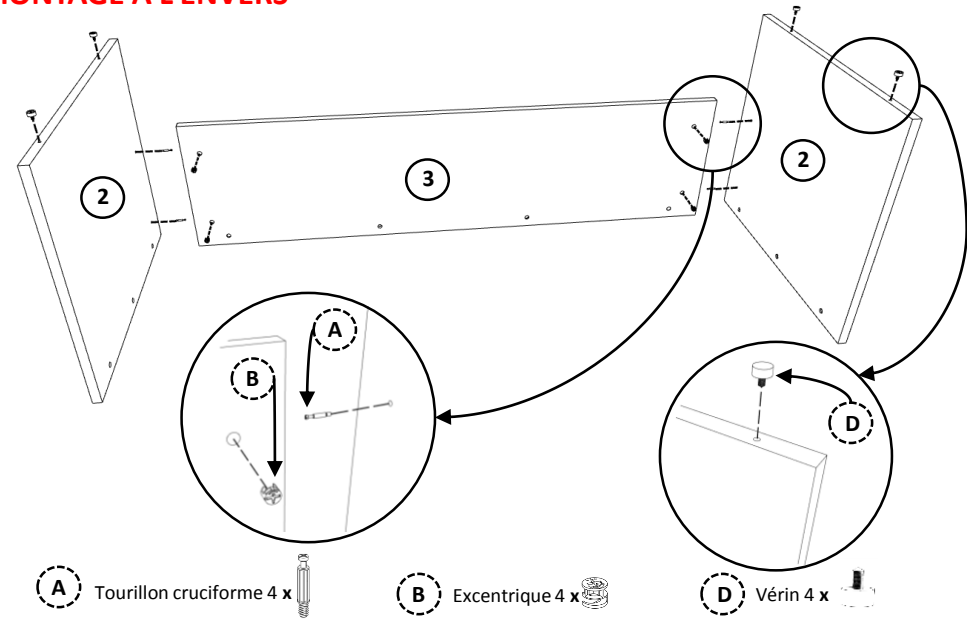
Attention

Le nombre de tourillon  
cruciforme sur le plateau varie  
selon la dimension du bureau.



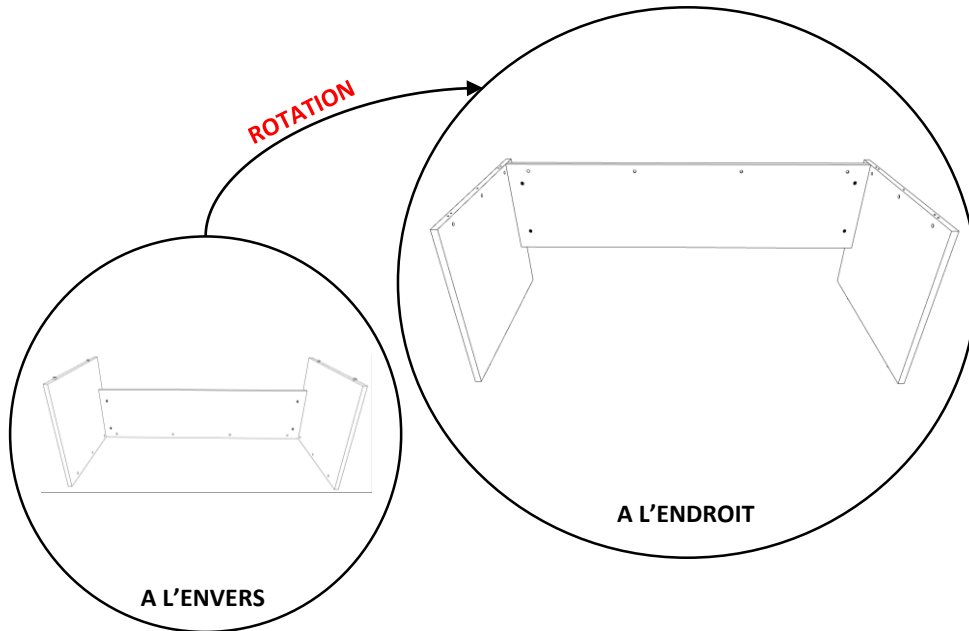
### 2. Assemblage des pieds latéraux n°2 + voile de fond n°3

#### MONTAGE A L'ENVERS



### 3. Rotation de l'étape 2. (poser l'ensemble sur les vérins)

ROTATION

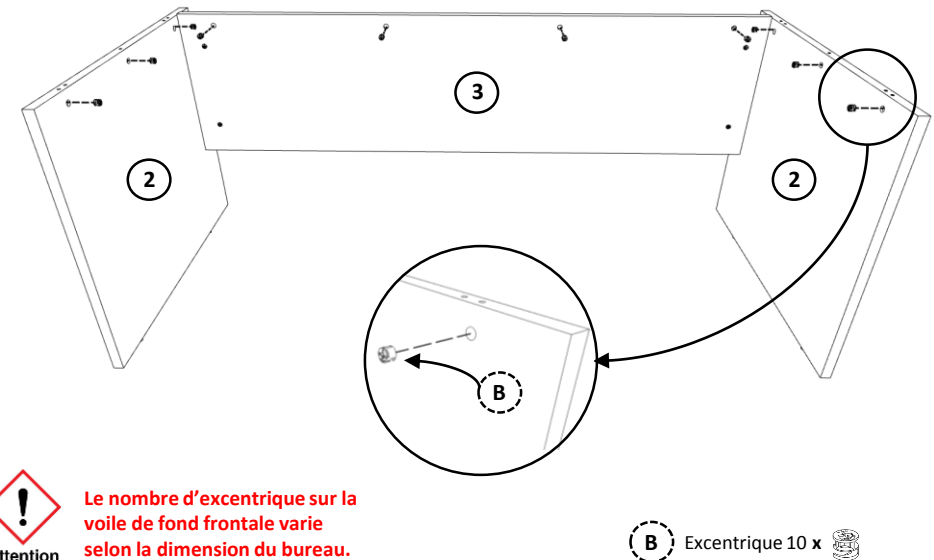


### 4. Préparation de l'étape 3. pour la pose du plateau n°1



Attention

Le nombre d'excentrique sur la  
voile de fond frontale varie  
selon la dimension du bureau.



B Excentrique 10 x

5. Pose du plateau n°1 + obturateurs (lettre E) sur l'étape 4.

