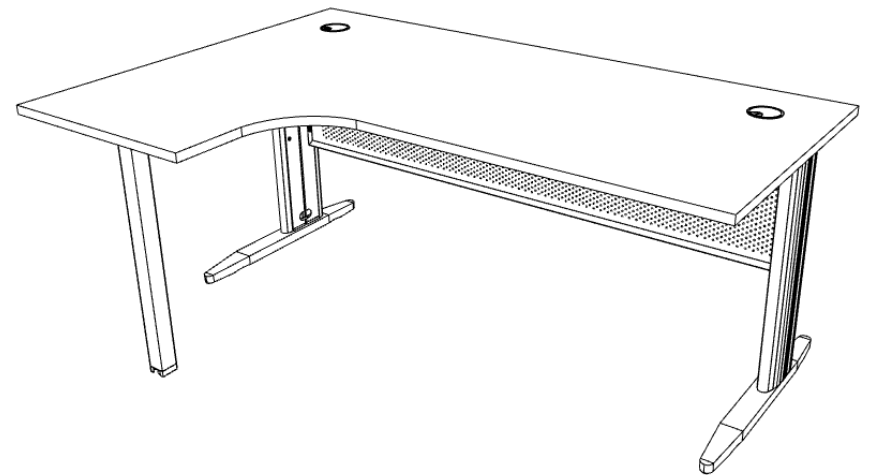
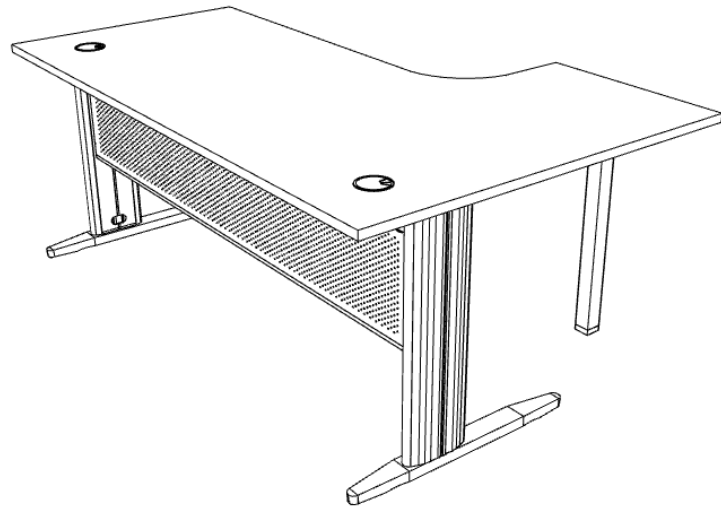


BUREAU COMPACT QUADRA



BUREAU COMPACT

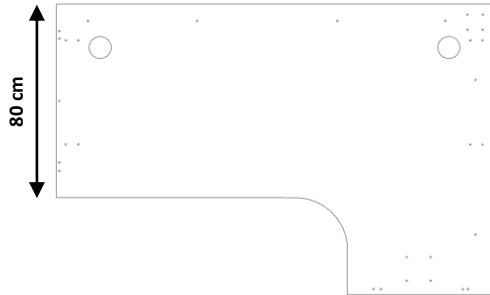
①

Plateau

Attention:

Le nombre d'insert sur le plateau varie selon la dimension du plateau.

140 - 160 - 180 cm



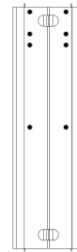
1 x

②

Piètements latéraux



③



④



2 x

⑤

Poutre

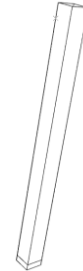
123,3 - 143,3 - 163,3 cm



1 x

⑥

Pied colonne



⑦



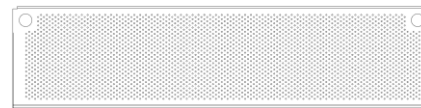
1 x

VOILE DE FOND

⑧

Voile de fond métallique

123,3 - 143,3 - 163,3 cm



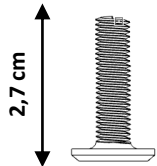
1 x

MATERIELS

BUREAU COMPACT

(A)

Vis tête bombée
- Assemblage des pieds -



Ø de la tête 110 mm

8 x

(C)

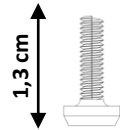
Obturateur



2 x

(B)

Vis tête bombée courte
- Assemblage voile de fond (x4) et poutres (x8) -

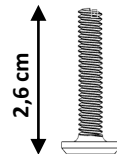


Ø de la tête 80 mm

12 x

(D)

Vis tête bombée longue
- Fixation plateau -



Ø de la tête 80 mm

8 x

MATERIELS

PIEDS COLONNE

(E)

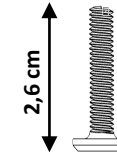
Vis tête hexagonale



1 x

(D')

Vis tête bombée longue
- Fixation plateau -



Ø de la tête 80 mm

4 x

COLIS

BUREAU COMPACT

1^{er} colis :

Plateau (1) + obturateurs (C)

2^{ème} colis :

Pied latéral x2 : (2) + (3) + (4)

+ matériels (A) + (B) + (D)

3^{ème} colis :

Poutre x1 (5)

4^{ème} colis :

Pied colonne x1 (6) + (7)

+ matériels (E) + (D')

VOILE DE FOND

1^{er} colis :

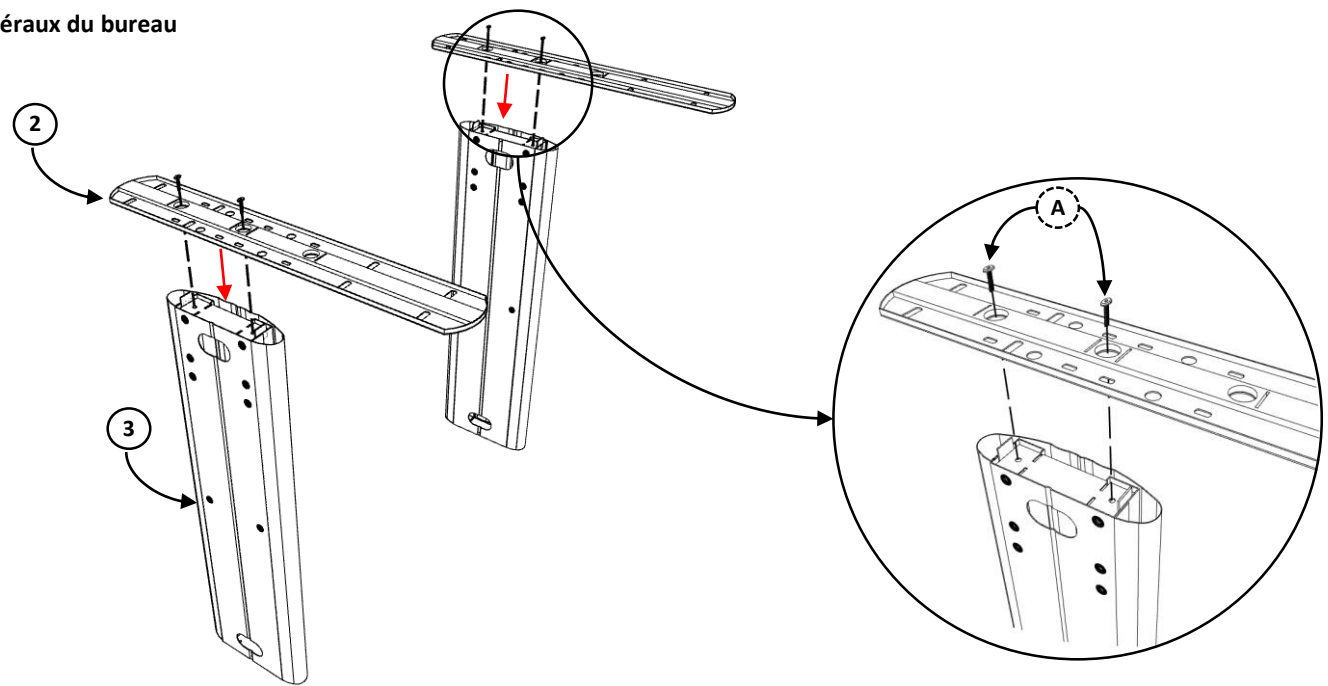
Voile de fond métallique (8)

DEMARCHES A SUIVRE

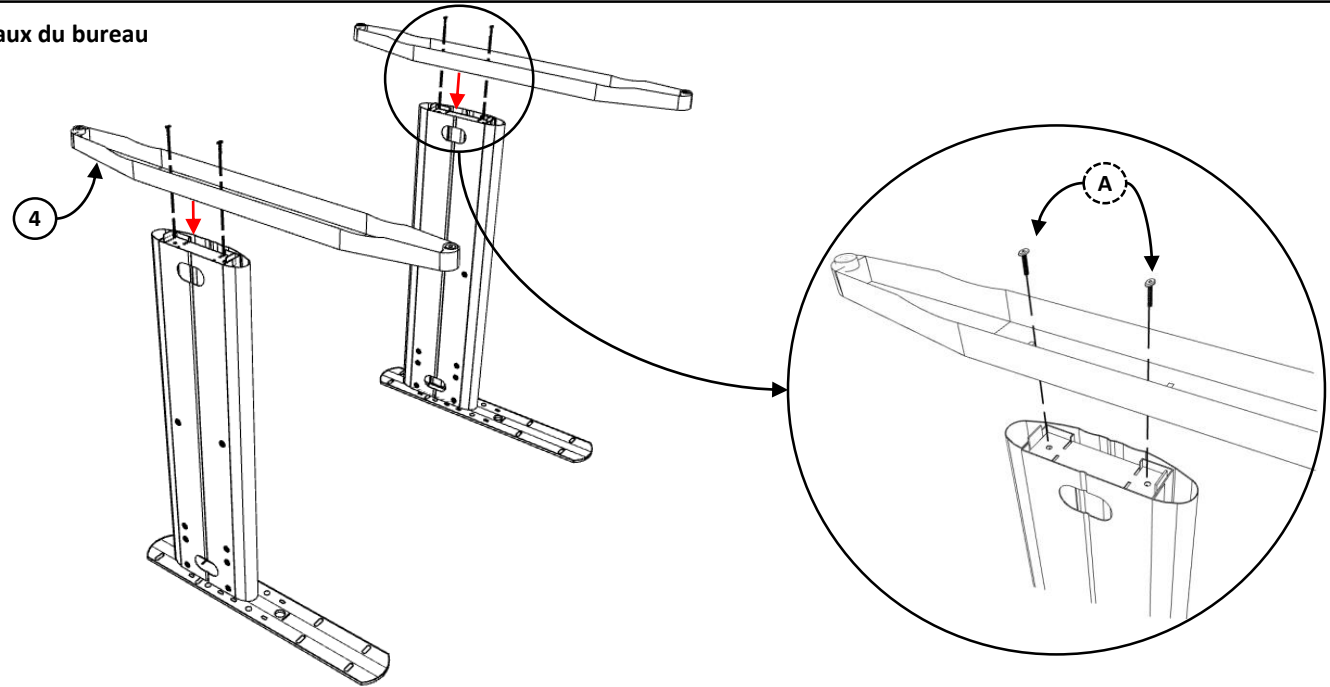
Pour visser les éléments ensemble vous aurez besoin :

- D'un tournevis cruciforme ou d'une visseuse
- De clés BTR

1. Première étape d'assemblage des piétements latéraux du bureau



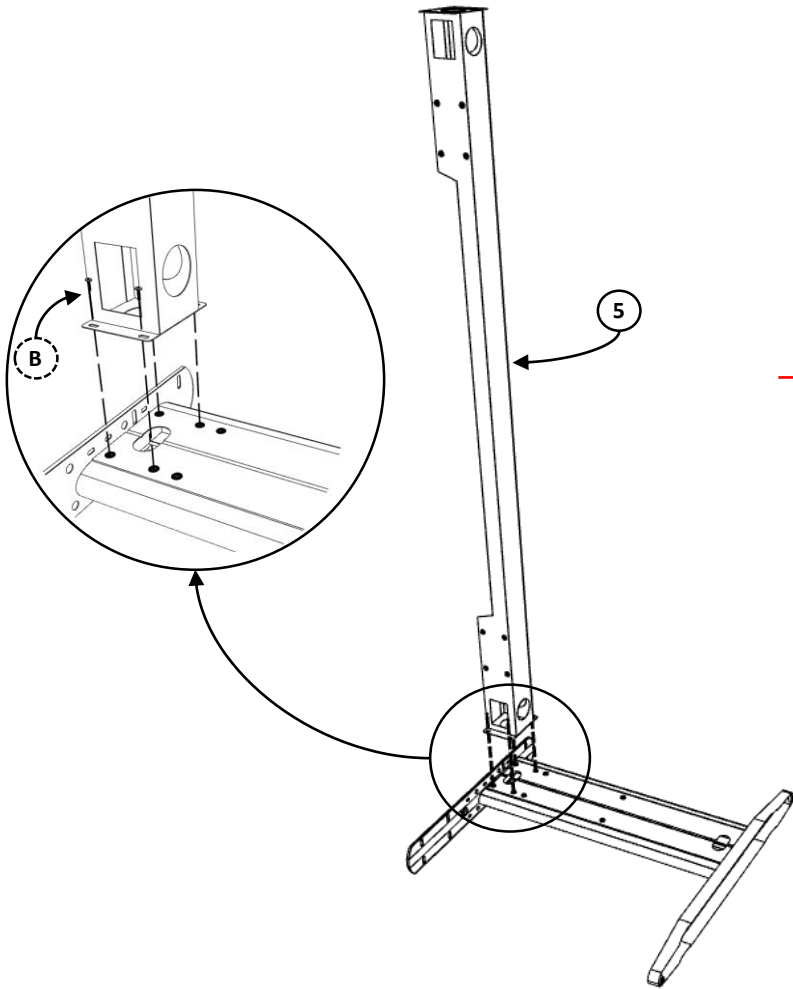
2. Deuxième étape d'assemblage des piétements latéraux du bureau



3. Assemblage de la poutre avec les piétements latéraux

ETAPE 1

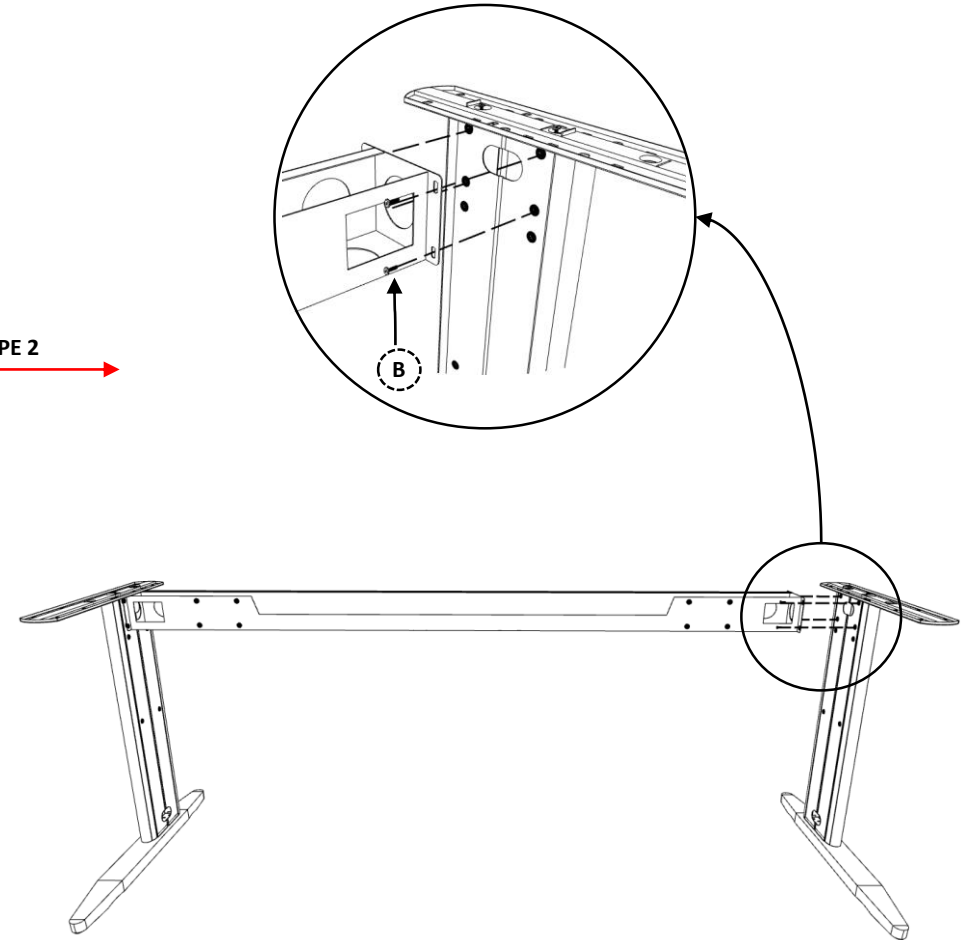
Fixer un premier piétement latéral à la poutre.



PASSER A L'ETAPE 2

ETAPE 2

Fixation de l'étape 1 au deuxième piétement latéral.



Il est conseillé d'allonger votre piétement au sol pour fixer l'étape 1.

Attention



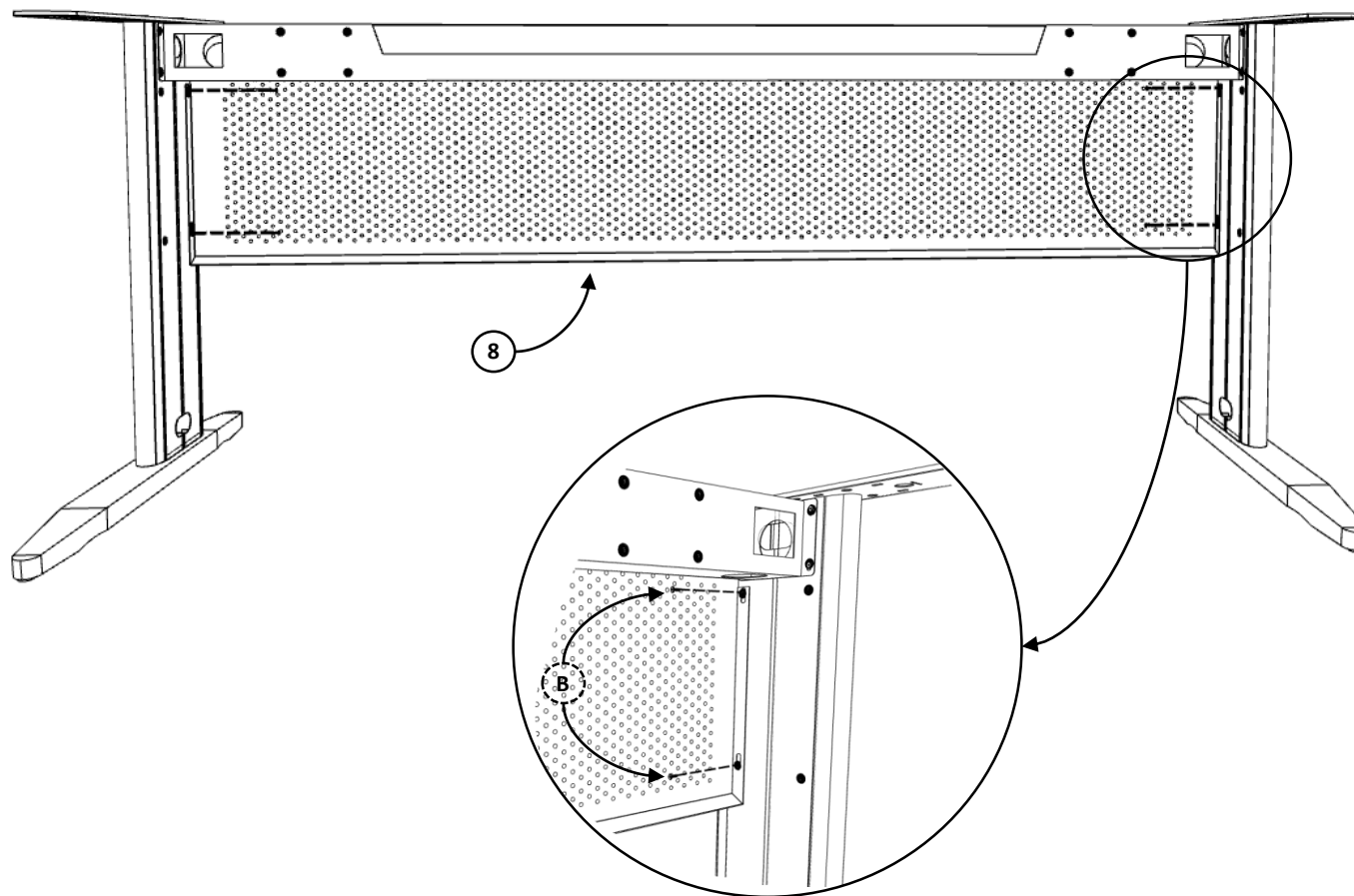
Remettre l'étape 1 sur les vérins du premier piétement pour pouvoir fixer le deuxième piétement latéral.

Attention

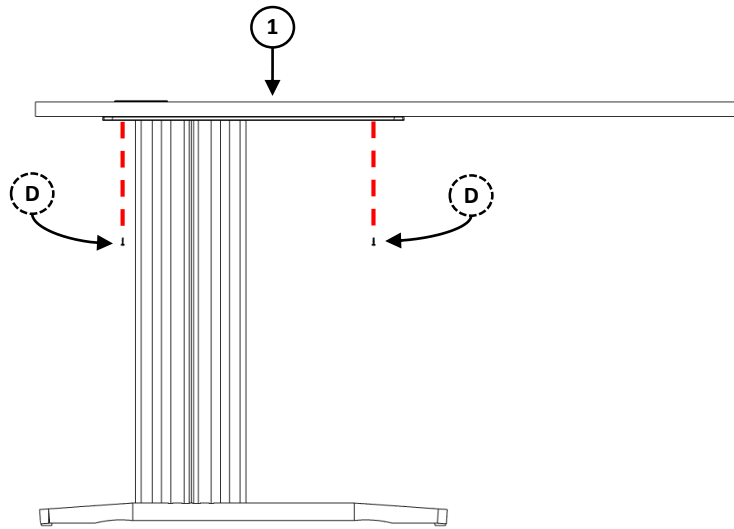
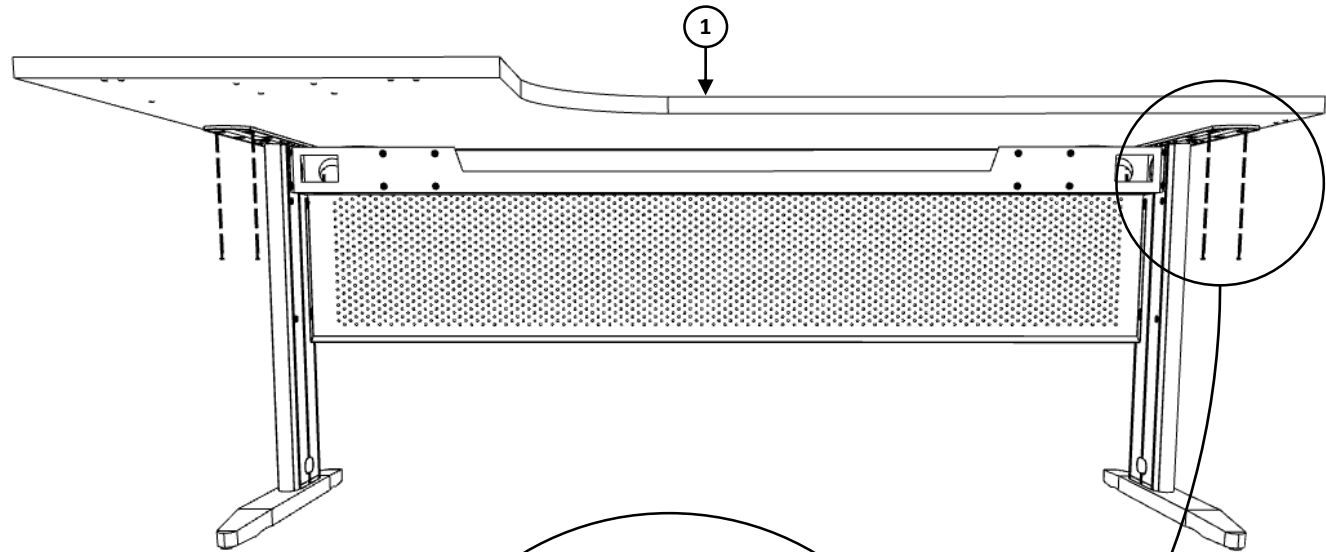
(B) Vis tête bombée courte 8 x



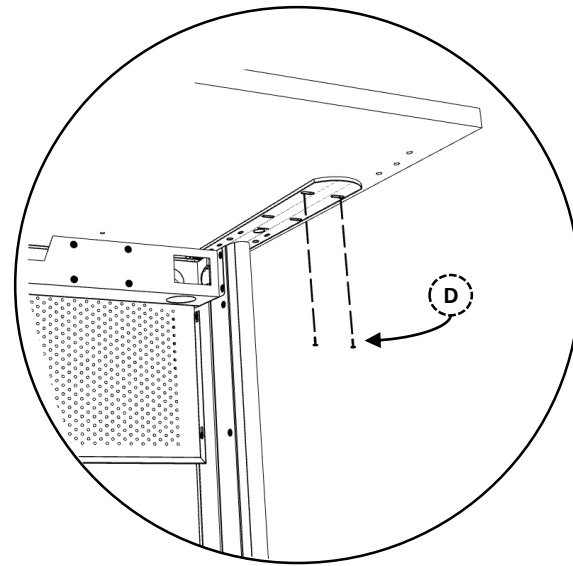
4. Fixation de la voile de fond à la structure du bureau




5. Fixation du plateau à l'étape 4.

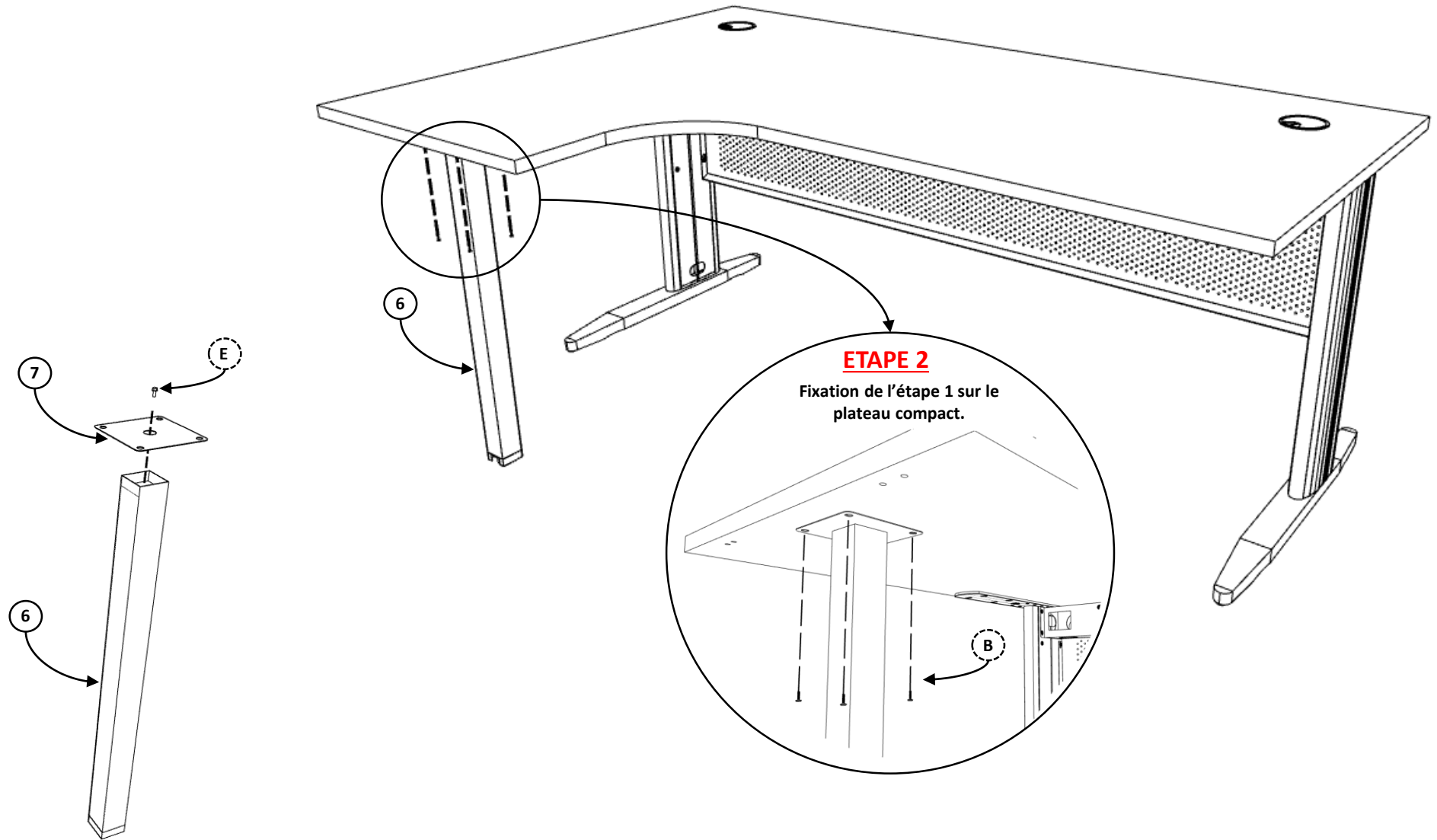


Vue de côté du bureau



D Vis tête bombée longue 8 x 

6. Fixation du pied colonne à l'étape 5.



ETAPE 2

Fixation de l'étape 1 sur le plateau compact.

ETAPE 1

Assemblage de la platine au pied colonne.

D' Vis tête bombée longue 4 x



E Vis tête hexagonale 1 x

